

SOLUZIONI  
SALVASPAZIO

SPACE-SAVING  
SOLUTIONS



## TOWER

SOLUZIONE SALVASPAZIO PER LETTI A CASTELLO SINGOLI / SPACE-SAVING SOLUTION FOR SINGLE BUNK BEDS

SISTEMA PER LETTO A CASTELLO SINGOLO UTILIZZABILE NEGLI ARMADI CON PROFONDITÀ MINIMA DI 330 mm. L'ANTA È LISCIA CON FRESATURE SUL LETTO INFERIORE PER L'ALLOGGIO DELLA GAMBA AD APERTURA SINCRONIZZATA CON PUNTALE CALZANTE IN PVC ANTIURTO. LA RETE SUPERIORE È AUTOPORTANTE NON LEGATA A QUELLA INFERIORE. IL MECCANISMO DI MOVIMENTAZIONE È CONTROLLATO DA ADEGUATE MOLLE A GAS. LE PROTEZIONI SONO ANCORATE ALLA SCALETTA AUTOPORTANTE PER UN ACCESSO IN TOTALE SICUREZZA.

SINGLE BUNK BED SYSTEM FOR USE IN WARDROBES AT LEAST 330 mm DEEP. THE DOOR IS PLAIN WITH RECESSES CUT OUT OF THE BOTTOM BUNK TO ACCOMMODATE THE FOLDING LEG FEATURING SYNCHRONIZED MOVEMENT AND SHOCKPROOF PVC FERRULE. THE TOP BED BASE IS SELF-SUPPORTING AND NOT LINKED TO THE BOTTOM ONE. THE OPENING AND CLOSING MECHANISM IS CONTROLLED BY SUITABLE GAS SPRINGS. GUARD RAILS ARE SECURED TO THE SELF-SUPPORTING LADDER FOR TOTALLY SAFE ACCESS.



A PARTIRE DALLA MISURA 900X2000 mm RETE REALIZZATA IN PROFILO 50X25 mm

FROM 900X2000 mm BED BASE WILL BE MANUFACTURED IN 50X25 mm TUBE PROFILE.



GAMBA AD APERTURA SINCRONIZZATA. SYNCHRONIZED FOLDING LEG.



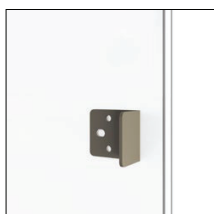
PUNTO DI INNESTO SCALETTA E AGGAN-CIO PROTEZIONI. LADDER CONNECTION POINT AND AT-TACHMENT OF GUARD RAILS.



POMELLO CHE CONSENTE LA FUNZIONE DI BLOCCO ANTI CHIUSURA RETE. KNOB FOR ANTI-CLOSING FUNCTION OF THE HIGHER BED\*.



SINGLE



STAFFA FERMO ANTA DI SERIE PER LETTO INFERIORE. DOOR RETAINING BRACKET COMES AS STANDARD FOR BOTTOM BED.



TRAVERSA DI RINFORZO TOP/FERMO ANTA DI SERIE PER LETTO SUPERIORE. STIFFENING CROSS RAIL FOR TOP/ DOOR RETAINER COMES AS STANDARD FOR TOP BED.



PREDISPOSIZIONE PER SERRATURA DI SICUREZZA LATERALE. COMES WITH SIDE SAFETY LOCK.



PREDISPOSIZIONE PER SERRATURA DI SICUREZZA CENTRALE. COMES WITH CENTRAL SAFETY LOCK.



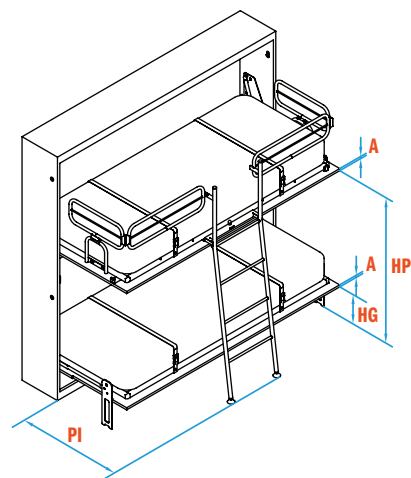
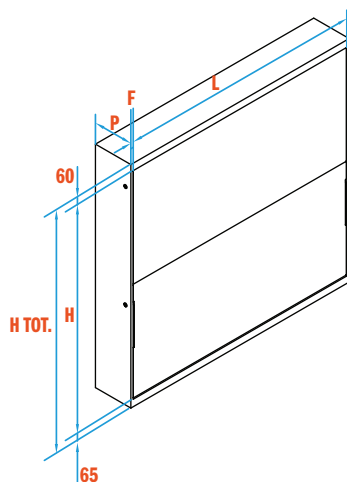
CONTROLLED  
CLOSING  
SYSTEM



SAFETY  
FEATURE

SEQUENZA DI APERTURA.  
OPENING SEQUENCE.

SOLUZIONI SALVASPAZIO	SPACE-SAVING SOLUTIONS
--------------------------	---------------------------



**ATTENZIONE:** PRIMA DELLA PRODUZIONE DEFINITIVA DELLA COMPOSIZIONE, CONSIGLIAMO VIVAMENTE DI TESTARE IL NOSTRO PRODOTTO CON LA VOSTRA STRUTTURA PER VERIFICARE IL CORRETTO FUNZIONAMENTO.

**ATTENTION:** BEFORE THE FINAL PRODUCTION OF YOUR COMPOSITION, WE SUGGEST YOU STRONGLY TO TEST YOUR PRODUCT WITH YOUR STRUCTURE FOR A CORRECT USE.

**SOLUZIONI SALVASPAZIO / Space-saving SOLUTIONS**

DIMENSIONE RETE E MATERASSO BED BASE AND MATTRESS	800x1900	900x2000
<b>H</b> MATERASSO MAX. MAX. MATTRESS H	160	160
<b>KG</b> MATERASSO MATTRESS KG	10-15 kg	15-20 kg
<b>H TOTALE STRUTTURA</b> TOTAL H OF STRUCTURE	1990	2190
<b>L = LARGHEZZA STRUTTURA</b> WIDTH OF STRUCTURE	1990	2090
<b>H = ALTEZZA STRUTTURA</b> HEIGHT OF STRUCTURE	1865	2065
<b>P = PROFONDITÀ MIN. STRUTTURA</b> MIN. DEPTH OF STRUCTURE	330	330
<b>F = FIANCO SPESSORE MIN.</b> MIN. THICKNESS OF SIDE	22	22
<b>A = ANTA SPESSORE MAX.</b> MAX. THICKNESS OF DOOR	18	18
<b>PESO ANTA INDICATIVO</b> DOOR WEIGHT APPROXIMATE	24 kg (±4%)	28 kg (±4%)
<b>HG</b>	227	227
<b>PI</b>	840	954
<b>HP</b>	1177	1277

N.B.: TUTTE LE DIMENSIONI SI INTENDONO ESPRESSE IN MM DOVE NON DIVERSAMENTE INDICATO  
N.B.: ALL DIMENSIONS ARE IN MM UNLESS OTHERWISE INDICATED

**LEGENDA / KEY**

**HG** ALTEZZA GAMBA (MISURA DA FINE ANTA A TERRA - RETE APERTA)  
LEG HEIGHT (MEASURED FROM END OF DOOR TO FLOOR - BED BASE OPEN)

**PI** PROFONDITÀ INGOMBRO (INGOMBRO TOTALE CON SCALETTA NEI CASTELLI, NEI VERTICALI È L'INGOMBRO MASSIMO)  
OVERALL DEPTH (TOTAL SIZE WITH LADDER ON BUNK BEDS; ON PULL-DOWN BEDS, THIS IS THE MAXIMUM OVERALL DIMENSION)

**HA** ALTEZZA ANTA (LETTO SUPERIORE)  
DOOR PANEL HEIGHT (TOP BED)