

SOLUZIONI
SALVASPAZIO

SPACE-SAVING
SOLUTIONS



SLIM

SOLUZIONE SALVASPAZIO PER LETTI VERTICALI / SPACE-SAVING VERTICAL PULL-DOWN BED SOLUTION

SISTEMA PER LETTI VERTICALI UTILIZZABILE NEGLI ARMADI CON PROFONDITÀ MINIMA DI 350MM PER TUTTE LE DIMENSIONI RETE CON MATERASSI DI DEMENZIONI STANDARD H.200MM. L'ANTA È LISCIA E PUÒ ESSERE REALIZZATA CON DIMENSIONI RIDOTTE IN TUTTA L'ALTEZZA O CON FRESATURE PER L'ALLOGGIO DELLA GAMBA AD APERTURA SINCRONIZZATA CON PUNTALE CALZANTE IN PVC ANTIURTO. IL MECCANISMO DI MOVIMENTAZIONE È CONTROLLATO DA ADEGUATE MOLLE A GAS.

SYSTEM FOR VERTICAL BEDS TO BE USED IN CABINETS WITH MINIMUM DEPTH OF 350MM FOR ALL BED BASE SIZES WITH MATTRESSES OF STANDARD DIMENSIONS H.200MM. THE DOOR IS STRAIGHT AND CAN BE REALIZED WITH REDUCED DIMENSIONS IN ALL HEIGHT OR WITH MILLING FOR THE SYNCHRONIZED LEG WITH ANTI-SHOCK PVC WELL-FITTING CAP. THE HANDLING MECHANISM IS CONTROLLED BY ADEQUATE GAS SPRINGS.



PIANO DOGHE.
SLAT BASE.



PROFILO 50x25 mm.
50x25 mm PROFILE.



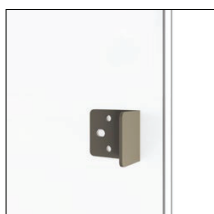
GAMBA AD APERTURA SINCRONIZZATA.
SYNCHRONIZED FOLDING LEG.



CARTER DI COPERTURA MECCANISMO
DI SERIE.
MECHANISM COVER COME AS
STANDARD.



SINGLE DOUBLE



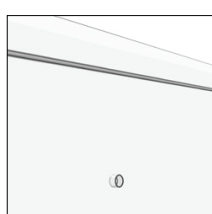
STAFFA FERMO ANTA DI SERIE.
DOOR RETAINING BRACKET COMES AS
STANDARD.



TRAVERSA DI RINFORZO TOP/FERMO
ANTA OPZIONALE.
STIFFENING CROSS RAIL FOR TOP/
DOOR RETAINER COMES AS OPTIONAL.



PREDISPOSIZIONE PER SERRATURA DI
SICUREZZA LATERALE.
COMES WITH SIDE SAFETY LOCK.



PREDISPOSIZIONE PER SERRATURA DI
SICUREZZA CENTRALE.
COMES WITH CENTRAL SAFETY LOCK.



CONTROLLED
CLOSING
SYSTEM



SAFETY
FEATURE

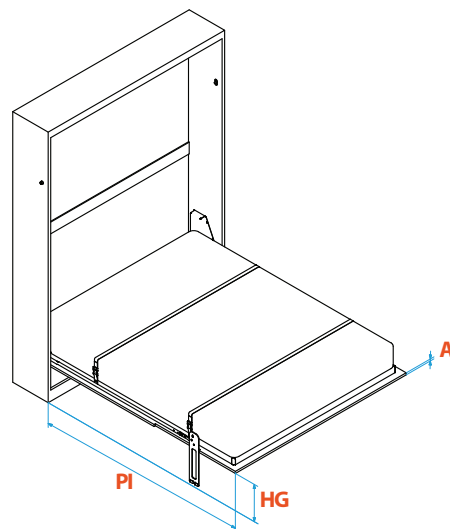
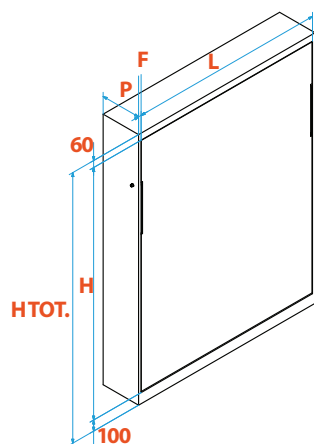


MOTORIZED
VERSION

SEQUENZA DI APERTURA.
OPENING SEQUENCE.

SOLUZIONI
SALVASPAZIO

SPACE-SAVING
SOLUTIONS



ATTENZIONE: PRIMA DELLA PRODUZIONE DEFINITIVA DELLA COMPOSIZIONE, CONSIGLIAMO VIVAMENTE DI TESTARE IL NOSTRO PRODOTTO CON LA VOSTRA STRUTTURA PER VERIFICARE IL CORRETTO FUNZIONAMENTO.

ATTENTION: BEFORE THE FINAL PRODUCTION OF YOUR COMPOSITION, WE SUGGEST YOU STRONGLY TO TEST YOUR PRODUCT WITH YOUR STRUCTURE FOR A CORRECT USE.

SOLUZIONI SALVASPAZIO / SPACE-SAVING SOLUTIONS

DIMENSIONE RETE E MATERASSO BED BASE AND MATTRESS	800x1900	800x2000	900x1900	900x2000	1200x1900	1200x2000	1400x1900	1400x2000	1600x1900	1600x2000
H MATERASSO MAX. MAX. MATTRESS H	200	200	200	200	200	200	200	200	200	200
KG MATERASSO MATTRESS KG	10-15 kg	10-15 kg	15-20 kg	15-20 kg	20-25 kg	20-25 kg	25-30 kg	25-30 kg	30-35 kg	30-35 kg
BED BASE AND MATTRESS TOTAL H OF STRUCTURE	2220	2320	2220	2320	2220	2320	2220	2320	2220	2320
L = LARGHEZZA STRUTTURA WIDTH OF STRUCTURE	893	893	993	993	1293	1293	1493	1493	1693	1693
H = ALTEZZA STRUTTURA HEIGHT OF STRUCTURE	2060	2160	2060	2160	2060	2160	2060	2160	2060	2160
P = PROFONDITÀ MIN. STRUTTURA MIN. DEPTH OF STRUCTURE	350	350	350	350	350	350	350	350	350	350
F = FIANCO SPESSORE MIN. MIN. THICKNESS OF SIDE	25	25	25	25	25	25	25	25	25	25
A = ANTA SPESSORE MAX. MAX. THICKNESS OF DOOR	18	18	18	18	18	18	18	18	18	18
PESO ANTA INDICATIVO DOOR WEIGHT APPROXIMATE	23 kg (±4%)	25 kg (±4%)	26 kg (±4%)	28 kg (±4%)	34 kg (±4%)	36 kg (±4%)	39,5 kg (±4%)	41,5 kg (±4%)	45 kg (±4%)	47 kg (±4%)
HG	296	296	296	296	296	296	296	296	296	296
PI	1721	1821	1721	1821	1721	1821	1721	1821	1721	1821

N.B.: TUTTE LE DIMENSIONI SI INTENDONO ESPRESSE IN MM DOVE NON DIVERSAMENTE INDICATO
N.B.: ALL DIMENSIONS ARE IN MM UNLESS OTHERWISE INDICATED

LEGENDA / KEY

HG ALTEZZA GAMBA (MISURA DA FINE ANTA A TERRA - RETE APERTA)
LEG HEIGHT (MEASURED FROM END OF DOOR TO FLOOR - BED BASE OPEN)

PI PROFONDITÀ INGOMBRO (INGOMBRO TOTALE CON SCALETTA NEI CASTELLI, NEI VERTICALI È L'INGOMBRO MASSIMO)
OVERALL DEPTH (TOTAL SIZE WITH LADDER ON BUNK BEDS; ON PULL-DOWN BEDS, THIS IS THE MAXIMUM OVERALL DIMENSION)