

SOLUZIONI
SALVASPAZIO

SPACE-
SAVING
SOLUTIONS



O P L À

SOLUZIONE SALVASPAZIO PER LETTI VERTICALI / SPACE-
SAVING VERTICAL PULL-DOWN BED SOLUTION

SISTEMA PER LETTI VERTICALI UTILIZZABILE NEGLI ARMADI CON PROFONDITÀ MINIMA DI 420 mm. L'ANTA È LISCIA E LAVORATA PER L'APPLICAZIONE DELLA MENSOLA. LA GAMBA DI APPOGGIO È UTILIZZATA ANCHE COME SUPPORTO MENSOLA CHE MANTIENE LA POSIZIONE PARALLELA AL PAVIMENTO MENTRE È MOVIMENTATA. IL MECCANISMO DI MOVIMENTAZIONE È CONTROLLATO DA ADEGUATE MOLLE A GAS.

VERTICAL BED SYSTEM FOR USE IN WARDROBES AT LEAST 420 mm DEEP. THE DOOR IS PLAIN AND DESIGNED TO ACCOMMODATE THE SHELF. THE SUPPORTING LEG IS ALSO USED TO SUPPORT THE SHELF, WHICH STAYS PARALLEL TO THE GROUND WHILE BEING MOVED. THE OPENING AND CLOSING MECHANISM IS CONTROLLED BY SUITABLE GAS SPRINGS.



PIANO DOGHE.
SLAT BASE.



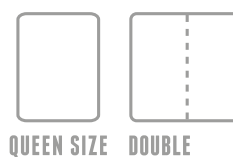
PROFILO 50x25 mm.
50x25 mm PROFILE.



GAMBA DI APPOGGIO (SUPPORTO
MENSOLA).
SUPPORTING LEG (HOLDS UP SHELF).



CARTER DI COPERTURA MECCANISMO,
DISPONIBILE A PARTIRE DALLA LAR-
GHEZZA DELLA RETE DI 1200 mm.
MECHANISM COVER, AVAILABLE FOR
1200 mm AND WIDER BED BASES.



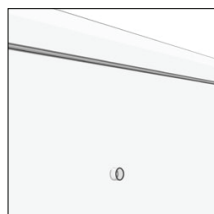
QUEEN SIZE DOUBLE



TRAVERSA DI RINFORZO TOP/FERMO
ANTA DI SERIE. A PARTIRE DALLA LAR-
GHEZZA DELLA RETE DI 1200 mm.
STIFFENING CROSS RAIL FOR TOP/
DOOR RETAINER COMES AS STANDARD.
STARTING FROM WIDENESS 1200 mm.



PREDISPOSIZIONE PER SERRATURA DI
SICUREZZA LATERALE.
COMES WITH SIDE SAFETY LOCK.



PREDISPOSIZIONE PER SERRATURA DI
SICUREZZA CENTRALE.
COMES WITH CENTRAL SAFETY LOCK.



CONTROLLED
CLOSING
SYSTEM

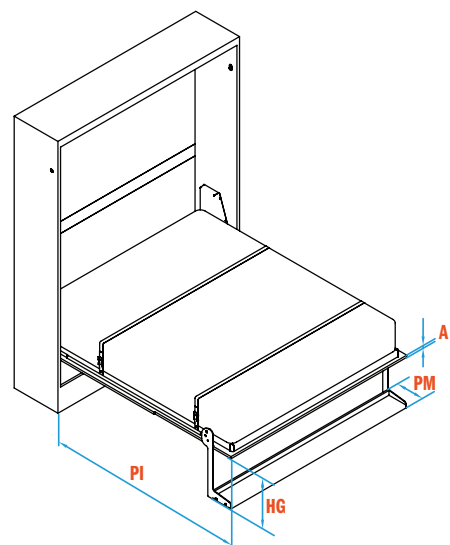
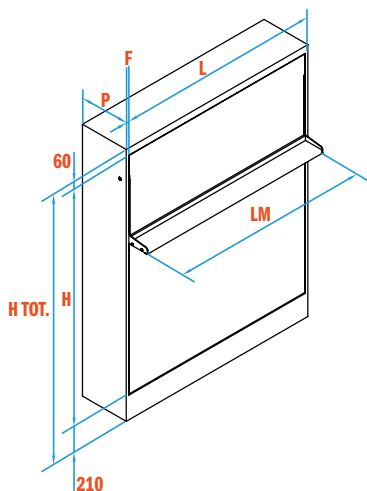


SAFETY
FEATURE

SEQUENZA DI APERTURA.
OPENING SEQUENCE.

SOLUZIONI
SALVASPAZIO

SPACE-
SAVING
SOLUTIONS



ATTENZIONE: PRIMA DELLA PRODUZIONE DEFINITIVA DELLA COMPOSIZIONE, CONSIGLIAMO VIVAMENTE DI TESTARE IL NOSTRO PRODOTTO CON LA VOSTRA STRUTTURA PER VERIFICARE IL CORRETTO FUNZIONAMENTO.

ATTENTION: BEFORE THE FINAL PRODUCTION OF YOUR COMPOSITION, WE SUGGEST YOU STRONGLY TO TEST YOUR PRODUCT WITH YOUR STRUCTURE FOR A CORRECT USE.

**SOLUZIONI SALVASPAZIO / SPACE-
SAVING SOLUTIONS**

DIMENSIONE RETE E MATERASSO BED BASE AND MATTRESS	1200x1900	1200x2000	1400x1900	1400x2000	1600x1900	1600x2000
H MATERASSO MAX. MAX. MATTRESS H	230	230	230	230	230	230
KG MATERASSO MATTRESS KG	20-25 kg	20-25 kg	25-30 kg	25-30 kg	30-35 kg	30-35 kg
H TOTALE STRUTTURA TOTAL H OF STRUCTURE	2265	2365	2265	2365	2265	2365
L = LARGHEZZA STRUTTURA WIDTH OF STRUCTURE	1293	1293	1493	1493	1693	1693
H = ALTEZZA STRUTTURA HEIGHT OF STRUCTURE	1995	2095	1995	2095	1995	2095
P = PROFONDITÀ MIN. STRUTTURA MIN. DEPTH OF STRUCTURE	420	420	420	420	420	420
F = FIANCO SPESSORE MIN. MIN. THICKNESS OF SIDE	25	25	25	25	25	25
A = ANTA SPESSORE MAX. MAX. THICKNESS OF DOOR	18	18	18	18	18	18
PESO ANTA INDICATIVO DOOR WEIGHT APPROXIMATE	33 kg (±4%)	35 kg (±4%)	39 kg (±4%)	41 kg (±4%)	44 kg (±4%)	46 kg (±4%)
PESO MENSOLA INDICATIVO SHELF WEIGHT APPROXIMATE	10,5 kg (±4%)	10,5 kg (±4%)	12,5 kg (±4%)	12,5 kg (±4%)	14,5 kg (±4%)	14,5 kg (±4%)
HG	429	429	429	429	429	429
PI	1633	1733	1633	1733	1633	1733
LM	1274	1274	1474	1474	1674	1674
PM	174	174	174	174	174	174

N.B.: TUTTE LE DIMENSIONI SI INTENDONO ESPRESSE IN MM DOVE NON DIVERSAMENTE INDICATO
N.B.: ALL DIMENSIONS ARE IN MM UNLESS OTHERWISE INDICATED

LEGENDA / KEY

HG ALTEZZA GAMBA (MISURA DA FINE ANTA A TERRA - RETE APERTA)
LEG HEIGHT (MEASURED FROM END OF DOOR TO FLOOR - BED BASE OPEN)

PI PROFONDITÀ INGOMBRO (INGOMBRO TOTALE CON SCALETTA NEI CASTELLI, NEI VERTICALI È L'INGOMBRO MASSIMO)
OVERALL DEPTH (TOTAL SIZE WITH LADDER ON BUNK BEDS; ON PULL-DOWN BEDS, THIS IS THE MAXIMUM OVERALL DIMENSION)

LM LARGHEZZA MENSOLA
SHELF WIDTH

PM PROFONDITÀ MENSOLA
SHELF DEPTH

ATTENZIONE: SU RICHIESTA POSSIBILITÀ REALIZZAZIONE LARGHEZZA 1800 X 1900/2000 MM.

ATTENTION: ON REQUEST POSSIBILITY OF BUILDING WIDTH 1800 X 1900/2000 MM.