

SOLUZIONI
SALVASPAZIO

SPACE-SAVING
SOLUTIONS



K O S M O L I V I N G

SOLUZIONE SALVASPAZIO PER LETTI VERTICALI / SPACE-SAVING VERTICAL PULL-DOWN BED SOLUTION

SISTEMA PER LETTI VERTICALI UTILIZZABILE NEGLI ARMADI CON PROFONDITÀ MINIMA DI 420 mm. L'ANTA È LISCIA E LAVORATA PER L'APPLICAZIONE DEL PIANO TAVOLO. DISPONE DI GAMBA AD APERTURA SINCRONIZZATA CON PUNTALE CALZANTE IN PVC ANTIURTO. IL MECCANISMO DI MOVIMENTAZIONE È CONTROLLATO DA ADEGUATE MOLLE A GAS. LA SERRATURA DI SICUREZZA È OBBLIGATORIA.

VERTICAL BED SYSTEM FOR USE IN WARDROBES AT LEAST 420 mm DEEP. THE DOOR IS PLAIN AND DESIGNED TO ACCOMMODATE THE TABLE TOP. FEATURES SYNCHRONIZED FOLDING LEG WITH SHOCKPROOF PVC FERRULE. THE OPENING AND CLOSING MECHANISM IS CONTROLLED BY SUITABLE GAS SPRINGS. SAFETY LOCK IS COMPULSORY.



PIANO DOGHE.
SLAT BASE.



PROFILO 50x25 mm.
50x25 mm PROFILE.



GAMBA AD APERTURA SINCRONIZZATA.
SYNCHRONIZED FOLDING LEG.



CARTER DI COPERTURA MECCANISMO,
DISPONIBILE A PARTIRE DALLA LAR-
GHEZZA DELLA RETE DI 1200 mm.
MECHANISM COVER, AVAILABLE FOR
1200 mm AND WIDER BED BASES.



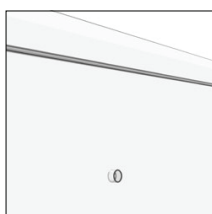
DOUBLE



TRAVERSA DI RINFORZO TOP/FERMO
ANTA DI SERIE. A PARTIRE DALLA LAR-
GHEZZA DELLA RETE DI 1200 mm.
STIFFENING CROSS RAIL FOR TOP/
DOOR RETAINER COMES AS STANDARD.
STARTING FROM WIDENESS 1200 mm.



PREDISPOSIZIONE PER SERRATURA DI
SICUREZZA LATERALE. CHIUSURA DI
SICUREZZA OBBLIGATORIA.
COMES WITH SIDE SAFETY LOCK.
MANDATORY SAFETY DEVICE.



PREDISPOSIZIONE PER SERRATURA DI
SICUREZZA CENTRALE. CHIUSURA DI
SICUREZZA OBBLIGATORIA.
COMES WITH CENTRAL SAFETY LOCK.
MANDATORY SAFETY DEVICE.



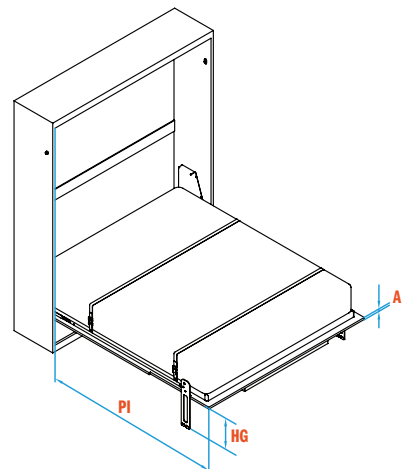
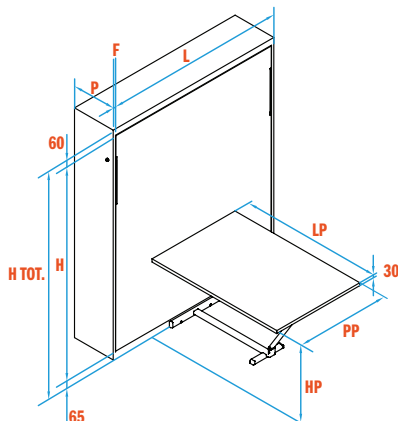
CONTROLLED
CLOSING
SYSTEM



SAFETY
FEATURE

SEQUENZA DI APERTURA.
OPENING SEQUENCE.

SOLUZIONI SALVASPAZIO / SPACE-SAVING SOLUTIONS



ATTENZIONE: PRIMA DELLA PRODUZIONE DEFINITIVA DELLA COMPOSIZIONE, CONSIGLIAMO VIVAMENTE DI TESTARE IL NOSTRO PRODOTTO CON LA VOSTRA STRUTTURA PER VERIFICARE IL CORRETTO FUNZIONAMENTO.

ATTENTION: BEFORE THE FINAL PRODUCTION OF YOUR COMPOSITION, WE SUGGEST YOU STRONGLY TO TEST YOUR PRODUCT WITH YOUR STRUCTURE FOR A CORRECT USE.



SOLUZIONI SALVASPAZIO / SPACE-SAVING SOLUTIONS

DIMENSIONE RETE E MATERASSO BED BASE AND MATTRESS	1400x1900	1400x2000	1600x1900	1600x2000
H MATERASSO MAX. MAX. MATTRESS H	230	230	230	230
KG MATERASSO MATTRESS KG	25-30 kg	25-30 kg	30-35 kg	30-35 kg
H TOTALE STRUTTURA TOTAL H OF STRUCTURE	2165	2265	2165	2265
L = LARGHEZZA STRUTTURA WIDTH OF STRUCTURE	1493	1493	1693	1693
H = ALTEZZA STRUTTURA HEIGHT OF STRUCTURE	2040	2140	2040	2140
P = PROFONDITÀ MIN. STRUTTURA MIN. DEPTH OF STRUCTURE	420	420	420	420
F = FIANCO SPESSORE MIN. MIN. THICKNESS OF SIDE	25	25	25	25
A = ANTA SPESSORE MAX. MAX. THICKNESS OF DOOR	18	18	18	18
PESO ANTA INDICATIVO DOOR WEIGHT APPROXIMATE	40 kg (±4%)	42 kg (±4%)	45 kg (±4%)	47 kg (±4%)
PESO SCRIVANIA INDICATIVO DESK WEIGHT APPROXIMATE	23 kg (±4%)	25 kg (±4%)	23 kg (±4%)	25 kg (±4%)
HG		296	296	
PI		1666	1766	
LP		1355	1455	
LP		900	900	
HP		745	745	

N.B.: TUTTE LE DIMENSIONI SI INTENDONO ESPRESSE IN MM DOVE NON DIVERSAMENTE INDICATO
N.B.: ALL DIMENSIONS ARE IN MM UNLESS OTHERWISE INDICATED

LEGENDA / KEY

- HG** ALTEZZA GAMBA (MISURA DA FINE ANTA A TERRA - RETE APERTA)
LEG HEIGHT (MEASURED FROM END OF DOOR TO FLOOR - BED BASE OPEN)
- PI** PROFONDITÀ INGOMBRO (INGOMBRO TOTALE CON SCALETTA NEI CASTELLI, NEI VERTICALI È L'INGOMBRO MASSIMO)
OVERALL DEPTH (TOTAL SIZE WITH LADDER ON BUNK BEDS; ON PULL-DOWN BEDS, THIS IS THE MAXIMUM OVERALL DIMENSION)
- LP** LARGHEZZA PIANO (SCRIVANIA/DESK)
TOP WIDTH (DESK)
- PP** PROFONDITÀ PIANO (SCRIVANIA/DESK)
TOP DEPTH (DESK)
- HP** ALTEZZA PIANO (SCRIVANIA/DESK)
TOP HEIGHT (DESK)