

SOLUZIONI
SALVASPAZIO

SPACE-SAVING
SOLUTIONS



GLIDER

SOLUZIONE SALVASPAZIO PER LETTI VERTICALI SINGOLI CON RIBALTA MANUALE
SPACE-SAVING SINGLE VERTICAL MANUALLY OPERATED PULL-DOWN BED SOLUTION

SISTEMA PER LETTO SINGOLO VERTICALE CON PIEDE PIEGHEVOLE UTILIZZABILE NEGLI ARMADI CON PROFONDITÀ MINIMA DI 320 mm CON ANTE BATTENTI. IL MECCANISMO DI FISSAGGIO È LATERALE. ADATTO PER MATERASSO DI ALTEZZA MASSIMA DI 180 mm.

SINGLE VERTICAL BED SYSTEM WITH FOLDING LEG FOR USE IN HINGED-DOOR WARDROBES AT LEAST 320 mm DEEP. THE FASTENING MECHANISM IS AT THE SIDE. SUITABLE FOR MATTRESSES UP TO 180 mm HIGH.



PIANO DOGHE.
SLAT BASE.



VARIANTE PROFILO 30x30 mm CON
COPRI TESTA RAGGIATO IN POLIETILENE.
30x30 mm PROFILE VERSION WITH
POLYETHYLENE ROUNDED CORNERS.



GAMBA PIEGHEVOLE.
FOLDING LEG.



FISSAGGIO LATERALE MECCANISMO.
MECHANISM SIDE FASTENING.



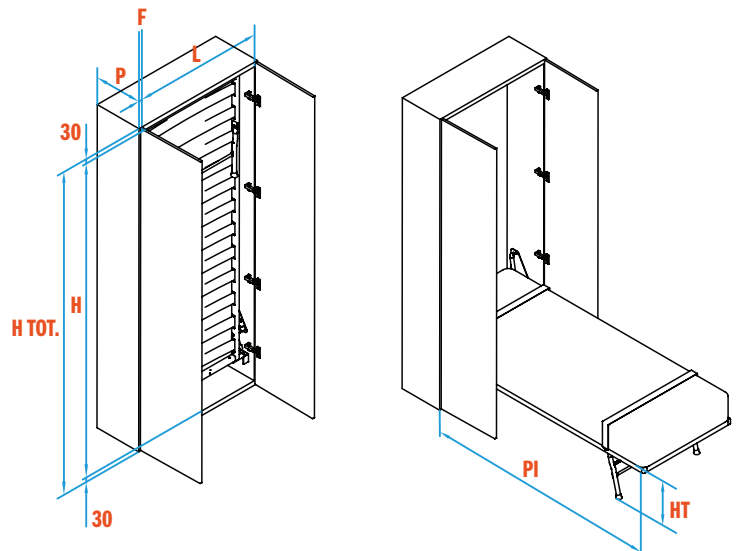
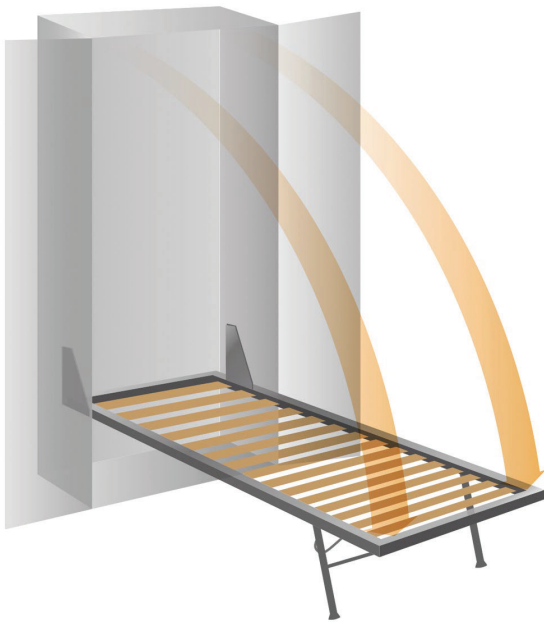
SINGLE



CONTROLLED
CLOSING
SYSTEM



SAFETY
FEATURE



ATTENZIONE: PRIMA DELLA PRODUZIONE DEFINITIVA DELLA COMPOSIZIONE, CONSIGLIAMO VIVAMENTE DI TESTARE IL NOSTRO PRODOTTO CON LA VOSTRA STRUTTURA PER VERIFICARE IL CORRETTO FUNZIONAMENTO.

ATTENTION: BEFORE THE FINAL PRODUCTION OF YOUR COMPOSITION, WE SUGGEST YOU STRONGLY TO TEST YOUR PRODUCT WITH YOUR STRUCTURE FOR A CORRECT USE.

SOLUZIONI SALVASPAZIO / SPACE-SAVING SOLUTIONS

DIM. RETE BED BASE	750x1900
H TOTALE STRUTTURA TOTAL H OF STRUCTURE	2150
L = LARGHEZZA STRUTTURA WIDTH OF STRUCTURE	863
H = ALTEZZA STRUTTURA HEIGHT OF STRUCTURE	2090
P = PROFONDITÀ MIN. STRUTTURA MIN. DEPTH OF STRUCTURE	320
F = FIANCO SPESSORE MIN. MIN. THICKNESS OF SIDE	22
KG MATERASSO MATTRESS KG	10-15 kg
H MAT. MAX. MAX. MATTRESS H	180
HT	350
PI	1657

N.B.: TUTTE LE DIMENSIONI SI INTENDONO ESPRESSE IN MM DOVE NON DIVERSAMENTE INDICATO
N.B.: ALL DIMENSIONS ARE IN MM UNLESS OTHERWISE INDICATED

LEGENDA / KEY

HT ALTEZZA RETE DA TERRA
HEIGHT OF BED BASE ABOVE FLOOR

PI PROFONDITÀ INGOMBRO (INGOMBRO TOTALE CON SCALETTA NEI CASTELLI, NEI VERTICALI È L'INGOMBRO MASSIMO)
OVERALL DEPTH (TOTAL SIZE WITH LADDER ON BUNK BEDS; ON PULL-DOWN BEDS, THIS IS THE MAXIMUM OVERALL DIMENSION)