

SOLUZIONI
SALVASPAZIO

SPACE-SAVING
SOLUTIONS



PLAY DESK

SOLUZIONE SALVASPAZIO PER LETTI ORIZZONTALI / SPACE-SAVING HORIZONTAL PULL-DOWN BED SOLUTION

SISTEMA PER LETTI SINGOLI UTILIZZABILE NEGLI ARMADI CON PROFONDITÀ MINIMA DI 330 MM. L'ANTA È LISCIA E LAVORATA PER L'APPLICAZIONE DEL PIANO SCRIVANIA. IL QUALE SI MUOVE PARALLELAMEN-TE AL PAVIMENTO CON UN SISTEMA CARATTERIZZATO PER EVITARE ACCIDENTALI CESCOIAMENTI AUMENTANDO IL GRADO DI SICUREZZA. IL MECCANISMO DI MOVIMENTAZIONE È CONTROLLATO DA ADEGUATE MOLLE A GAS. LA SERRATURA DI SICUREZZA È OBBLIGATORIA.

SYSTEM FOR SINGLE BEDS USED IN CABINETS WITH MINIMUM DEPTH OF 330 MM. THE DOOR IS STRAIGHT AND WORKED FOR THE DESKTOP APPLICATION. WHICH MOVES PARALLELELY TO THE FLOOR WITH A CARTE- RIZED SYSTEM TO AVOID ANY ACCIDENTAL SHEARING INCREASING THE SAFETY GRADE. THE HANDLING MECHANISM IS CONTROLLED BY ADEQUATE GAS SPRINGS. SECURITY LOCK IS MANDATORY.



A PARTIRE DALLA MISURA 900X2000 mm RETE REALIZZATA IN PROFILO 50X25 mm
FROM 900X2000 mm BED BASE WILL BE MANUFACTURED IN 50X25 mm TUBE PROFILE.



MECCANISMO TAVOLO CON CARTER DI PROTEZIONE.
DESK MECHANISM WITH COVER PROTECTION.



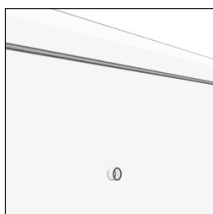
STAFFA FERMO ANTA DI SERIE.
DOOR RETAINING BRACKET COMES AS STANDARD.



TRAVESSA DI RINFORZO TOP/FERMO ANTA OPZIONALE.
OPTIONAL STIFFENING CROSS RAIL FOR TOP/DOOR RETAINER.



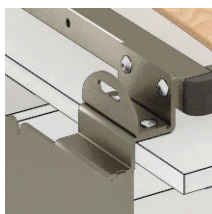
SINGLE



PREDISPOSIZIONE PER SERRATURA DI SICUREZZA CENTRALE. CHIUSURA DI SICUREZZA OBBLIGATORIA.
COMES WITH CENTRAL SAFETY LOCK. MANDATORY SAFETY DEVICE.



PREDISPOSIZIONE PER SERRATURA DI SICUREZZA LATERALE. CHIUSURA DI SICUREZZA OBBLIGATORIA.
COMES WITH SIDE SAFETY LOCK. MANDATORY SAFETY DEVICE.



FISSAGGIO SERRATURA LATERALE OPZIONALE.
SIDE SAFETY PLATE LOCK OPTIONAL.



CONTROLLED
CLOSING
SYSTEM

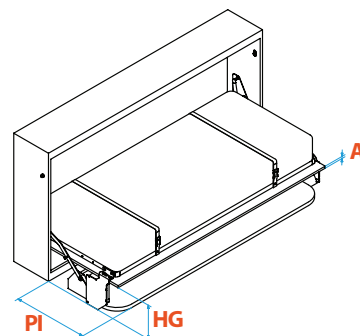
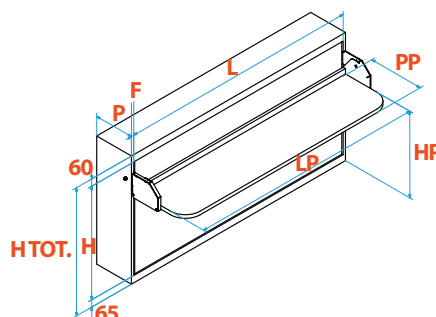
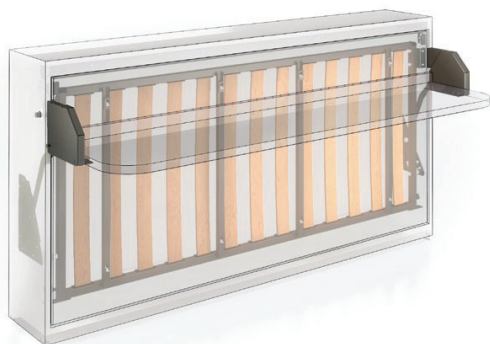


SAFETY
FEATURE

SEQUENZA DI APERTURA.
OPENING SEQUENCE.

SOLUZIONI
SALVASPAZIO

SPACE-SAVING
SOLUTIONS



ATTENZIONE: PRIMA DELLA PRODUZIONE DEFINITIVA DELLA COMPOSIZIONE, CONSIGLIAMO VIVAMENTE DI TESTARE IL NOSTRO PRODOTTO CON LA VOSTRA STRUTTURA PER VERIFICARE IL CORRETTO FUNZIONAMENTO.

ATTENTION: BEFORE THE FINAL PRODUCTION OF YOUR COMPOSITION, WE SUGGEST YOU STRONGLY TO TEST YOUR PRODUCT WITH YOUR STRUCTURE FOR A CORRECT USE.

SOLUZIONI SALVASPAZIO / SPACE-SAVING SOLUTIONS

DIMENSIONE RETE E MATERASSO BED BASE AND MATTRESS	800x1900	900x2000	1200x2000
H MATERASSO MAX. MAX. MATTRESS H	160	160	160
KG MATERASSO MATTRESS KG	10-15 kg	15-20 kg	20-25 kg
H TOTALE STRUTTURA TOTAL H OF STRUCTURE	1060	1160	1460
L = LARGHEZZA STRUTTURA WIDTH OF STRUCTURE	1990	2090	2090
H = ALTEZZA STRUTTURA HEIGHT OF STRUCTURE	935	1035	1335
P = PROFONDITÀ MIN. STRUTTURA MIN. DEPTH OF STRUCTURE	330	330	330
F = FIANCO SPESSORE MIN. MIN. THICKNESS OF SIDE	22	22	22
A = ANTA SPESSORE MAX. MAX. THICKNESS OF DOOR	18	18	18
PESO ANTA INDICATIVO DOOR WEIGHT APPROXIMATE	24 kg (±4%)	28 kg (±4%)	36 kg (±4%)
PESO PIANO INDICATIVO DESK WEIGHT APPROXIMATE	19,5 kg (±4%)	20,5 kg (±4%)	20,5 kg (±4%)
HG	227	227	227
PI	630	730	1030
LP	1960	2060	2060
PP	460	460	460
HP	755	755	755

N.B.: TUTTE LE DIMENSIONI SI INTENDONO ESPRESSE IN MM DOVE NON DIVERSAMENTE INDICATO
N.B.: ALL DIMENSIONS ARE IN MM UNLESS OTHERWISE INDICATED

LEGENDA / KEY

- HG** ALTEZZA GAMBA (MISURA DA FINE ANTA A TERRA - RETE APERTA)
LEG HEIGHT (MEASURED FROM END OF DOOR TO FLOOR - BED BASE OPEN)
- PI** PROFONDITÀ INGOMBRO (INGOMBRO TOTALE CON SCALETTA NEI CASTELLI, NEI VERTICALI È L'INGOMBRO MASSIMO)
OVERALL DEPTH (TOTAL SIZE WITH LADDER ON BUNK BEDS; ON PULL-DOWN BEDS, THIS IS THE MAXIMUM OVERALL DIMENSION)
- LP** LARGHEZZA PIANO (SCRIVANIA/DESK)
TOP WIDTH (DESK)
- PP** PROFONDITÀ PIANO (SCRIVANIA/DESK)
TOP DEPTH (DESK)
- HP** ALTEZZA PIANO (SCRIVANIA/DESK)
TOP HEIGHT (DESK)