

SOLUZIONI
SALVASPAZIO

SPACE-
SAVING
SOLUTIONS

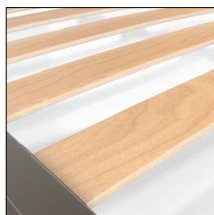


O P L À S T A N D I N G

SOLUZIONE SALVASPAZIO PER LETTI VERTICALI / SPACE-
SAVING VERTICAL PULL-DOWN BED SOLUTION

SISTEMA PER LETTO VERTICALE UTILIZZABILE NEGLI ARMADI CON PROFONDITÀ MINIMA DI 420 mm E FIANCHI CON SPESSORE MINIMO DI 25 mm. L'ANTA È LISCIA E LAVORATA PER L'APPLICAZIONE DEL DIVANETTO. È PROGETTATO PER LA COSTRUZIONE DI UN VANO CONTENITORE SOTTO LA SEDUTA DEL DIVANETTO. LA GAMBA DI APPOGGIO È UTILIZZATA ANCHE COME SUPPORTO MENSOLA CHE MANTIENE LA POSIZIONE PARALLELA AL PAVIMENTO MENTRE È MOVIMENTATA. IL MECCANISMO DI MOVIMENTAZIONE È CONTROLLATO DA ADEGUATE MOLLE A GAS.

VERTICAL BED SYSTEM FOR USE IN WARDROBES AT LEAST 420 mm DEEP AND WITH SIDES AT LEAST 25 mm THICK. THE DOOR IS PLAIN AND DESIGNED TO ACCOMMODATE THE SOFA. IT IS DESIGNED SO THAT A STORAGE COMPARTMENT CAN BE BUILT UNDER THE SOFA SEAT. THE SUPPORTING LEG IS ALSO USED TO SUPPORT THE SHELF, WHICH STAYS PARALLEL TO THE GROUND WHILE BEING MOVED. THE OPENING AND CLOSING MECHANISM IS CONTROLLED BY SUITABLE GAS SPRINGS.



PIANO DOGHE.
SLAT BASE.



PROFILO 50x25 mm.
50x25 mm PROFILE.



CARTER DI COPERTURA MECCANISMO,
DISPONIBILE A PARTIRE DALLA LAR-
GHEZZA DELLA RETE DI 1200 mm.
MECHANISM COVER, AVAILABLE FOR
1200 mm AND WIDER BED BASES.



TRAVESSA DI RINFORZO TOP/FERMO
ANTA DI SERIE. A PARTIRE DALLA LAR-
GHEZZA DELLA RETE DI 1200 mm.
STIFFENING CROSS RAIL FOR TOP/
DOOR RETAINER COMES AS STANDARD.
STARTING FROM WIDENESS 1200 mm.



DOUBLE



PREDISPOSIZIONE PER SERRATURA DI
SICUREZZA LATERALE.
COMES WITH SIDE SAFETY LOCK.



PREDISPOSIZIONE PER SERRATURA DI
SICUREZZA CENTRALE.
COMES WITH CENTRAL SAFETY LOCK.



CONTROLLED
CLOSING
SYSTEM

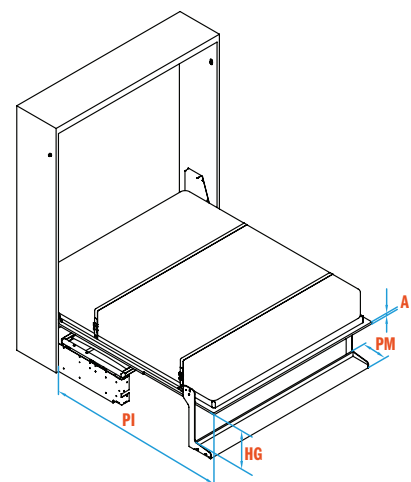
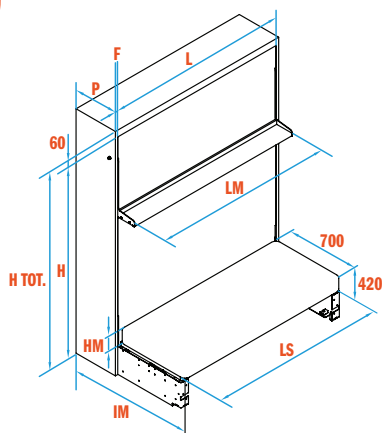


SAFETY
FEATURE



MOTORIZED
VERSION

SEQUENZA DI APERTURA.
OPENING SEQUENCE.



SOLUZIONI
SALVASPAZIO

SPACE-SAVING
SOLUTIONS

ATTENZIONE: PRIMA DELLA PRODUZIONE DEFINITIVA DELLA COMPOSIZIONE, CONSIGLIAMO VIVAMENTE DI TESTARE IL NOSTRO PRODOTTO CON LA VOSTRA STRUTTURA E SOPRATTUTTO CON LA PARTE IMBOTTITA PER VERIFICARE IL CORRETTO FUNZIONAMENTO.

ATTENTION: BEFORE THE FINAL PRODUCTION OF YOUR COMPOSITION, WE SUGGEST YOU STRONGLY TO TEST YOUR PRODUCT WITH YOUR STRUCTURE AND UPHOLSTERY FOR A CORRECT USE.



SOLUZIONI SALVASPAZIO / SPACE-SAVING SOLUTIONS

DIMENSIONE RETE E MATERASSO BED BASE AND MATTRESS	1600x1900	1600x2000
H MATERASSO MAX. MAX. MATTRESS H	230	230
KG MATERASSO MATTRESS KG	30-35 kg	30-35 kg
H TOTALE STRUTTURA TOTAL H OF STRUCTURE	2265	2365
L = LARGHEZZA STRUTTURA WIDTH OF STRUCTURE	1693	1693
H = ALTEZZA STRUTTURA HEIGHT OF STRUCTURE	2260	2360
P = PROFONDITÀ MIN. STRUTTURA MIN. DEPTH OF STRUCTURE	420	420
F = FIANCO SPESSORE MIN. MIN. THICKNESS OF SIDE	25	25
A = ANTA SPESSORE MAX. MAX. THICKNESS OF DOOR	18	18
PESO ANTA INDICATIVO DOOR WEIGHT APPROXIMATE	45 kg (±4%)	47 kg (±4%)
HG	429	429
PI	1665	1755
LM	1674	1674
PM	174	174
HM	120	120
LS	1670	1670
IM	1120	1120

N.B.: TUTTE LE DIMENSIONI SI INTENDONO ESPRESSE IN MM DOVE NON DIVERSAMENTE INDICATO
N.B.: ALL DIMENSIONS ARE IN MM UNLESS OTHERWISE INDICATED

LEGENDA / KEY

- HG** ALTEZZA GAMBA (MISURA DA FINE ANTA A TERRA - RETE APERTA)
LEG HEIGHT (MEASURED FROM END OF DOOR TO FLOOR - BED BASE OPEN)
- PI** PROFONDITÀ INGOMBRO (INGOMBRO TOTALE CON SCALETTA NEI CASTELLI, NEI VERTICALI È L'INGOMBRO MASSIMO)
OVERALL DEPTH (TOTAL SIZE WITH LADDER ON BUNK BEDS; ON PULL-DOWN BEDS, THIS IS THE MAXIMUM OVERALL DIMENSION)
- LM** LARGHEZZA MENSOLA
SHELF WIDTH
- PM** PROFONDITÀ MENSOLA
SHELF DEPTH
- HM** ALTEZZA MATERASSO (CON MATERASSO È INTESA LA SEDUTA IMBOTTITA NEI DIVANI)
MATTRESS HEIGHT (BY MATTRESS WE MEAN THE PADDED SEAT ON SOFAS)
- LS** LARGHEZZA SEDUTA (DIVANI)
SEAT WIDTH (SOFAS)
- IM** INGOMBRO MASSIMO
OVERALL DIMENSIONS