

SCHOCK



A 529003

B  529123

ALTOS ND



www.schock.de/easy-altosnd





PRODUKTMERKMALE PRODUCT SPECIFICATIONS

A 529003

B 529123



Anschlusschlauchlänge
Length of supply hoses



Gewindegröße Anschlusschlauch
Thread size of supply hose



Schwenkbereich
Swivel range



Niederdruck
Low pressure



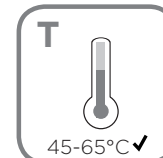
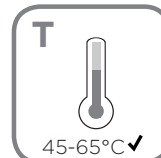
Rückflussverhinderer
Quarter turn valve

A 529003

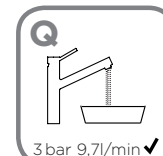
B 529123



Wasserdruck
Water pressure



Temperatur
Temperature



Wasserdurchlaufmenge
Water flow rate





SICHERHEITSHINWEISE
SAFETY NOTES

SCHOCK

- DEU** DIE GEWÄHRLEISTUNG VERFÄLLT BEI LAIENMONTAGE.
SCHOCK EMPFIEHLT DIE VERWENDUNG DES GROBPARTIKELFILTERS SF-100 (629883).
KEINEN CHLORREINIGER VERWENDEN.
- ENG** THE WARRANTY IS VOIDED BY NON-PROFESSIONAL INSTALLATION.
SCHOCK RECOMMENDS THE USE OF THE SF-100 (629883) COARSE PARTICLE FILTER.
DO NOT USE CHLORINE-BASED CLEANING AGENTS.
- ES** LA GARANTÍA CADUCA CUANDO EL MONTAJE NO ES REALIZADO POR PERSONAL ESPECIALIZADO.
SCHOCK RECOMIENDA LA INSTALACIÓN DEL FILTRO CONTRA PARTÍCULAS GRUESAS SF-100 (629883).
SE ADVIERTE NO UTILIZAR DETERGENTES QUE CONTENGAN CLORO.
- TR** YETKILI KİŞILERCE YAPILMAYAN MONTAJLARDA GARANTI GEÇERSİZ SAYILACAKTIR.
SCHOCK SF-100 (629883) KALIN PARÇACIK FİLTRESİNİ KULLANMANIZI ÖNERİR.
ASLA KLORLU TEMİZLEYİCİLER KULLANMAYINIZ.
- POL** GWARANCJA TRACI WAŻNOŚĆ W PRZYPADKU NIEWŁAŚCIWEGO MONTAŻU. SCHOCK ZALECA UŻYCIE
ZAWORU KĄTOWEGO Z FILTREM SF-100 (629883). NIE STOSOWAĆ ŚRODKÓW NA BAZIE CHLORU.
- RUS** ГАРАНТИЯ РАСПРОСТРАНЯЕТСЯ НА СМЕСИТЕЛИ УСТАНОВЛЕННЫЕ КВАЛИФИЦИРОВАННЫМ САНТЕХНИКОМ.
SCHOCK РЕКОМЕНДУЕТ ИСПОЛЬЗОВАТЬ ФИЛЬТР ГРУБОЙ ОЧИСТКИ SF-100 (629883).
НЕ ИСПОЛЬЗОВАТЬ ХЛОРСОДЕРЖАЩИЕ ЧИСТЯЩИЕ СРЕДСТВА.



WERKZEUGE
TOOLS



19 mm





INSTALLATION INSTALLATION

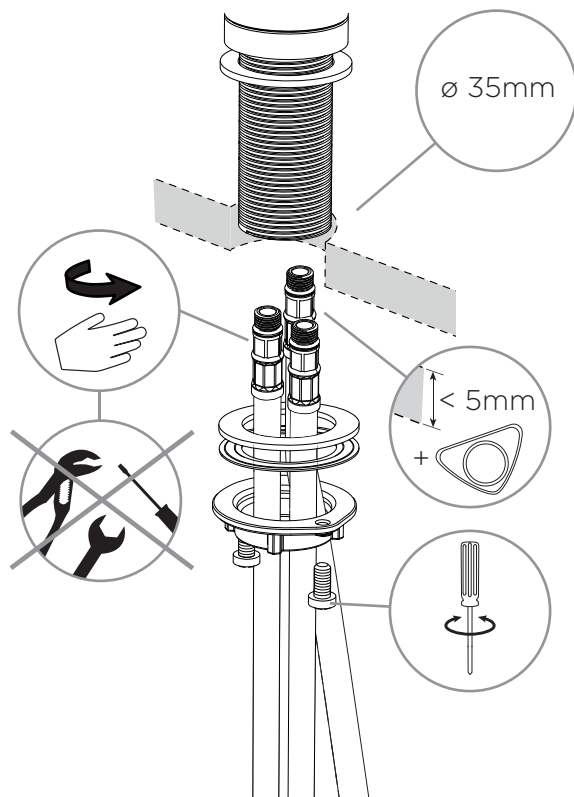
SCHOCK

1

A 529003

Anschlusschläuche handfest anziehen

Hand - tighten supply hoses

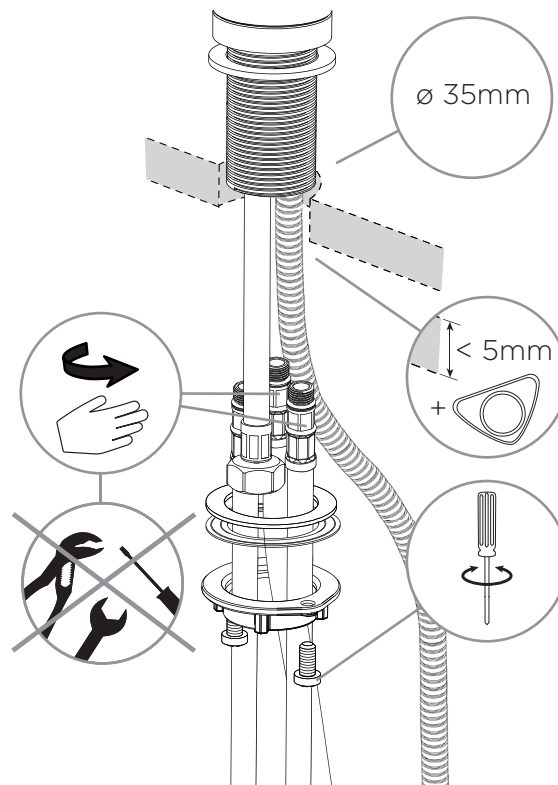


1

B 529123

Anschlusschläuche handfest anziehen

Hand - tighten supply hoses



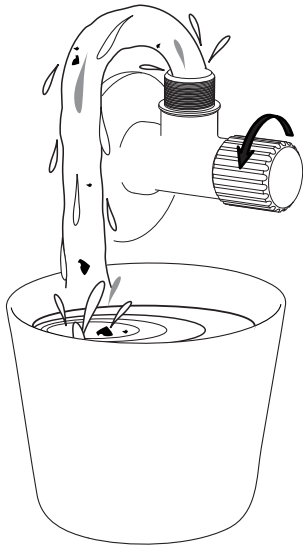


INSTALLATION INSTALLATION

2

Eckventile vor der Installation gründlich ausspülen

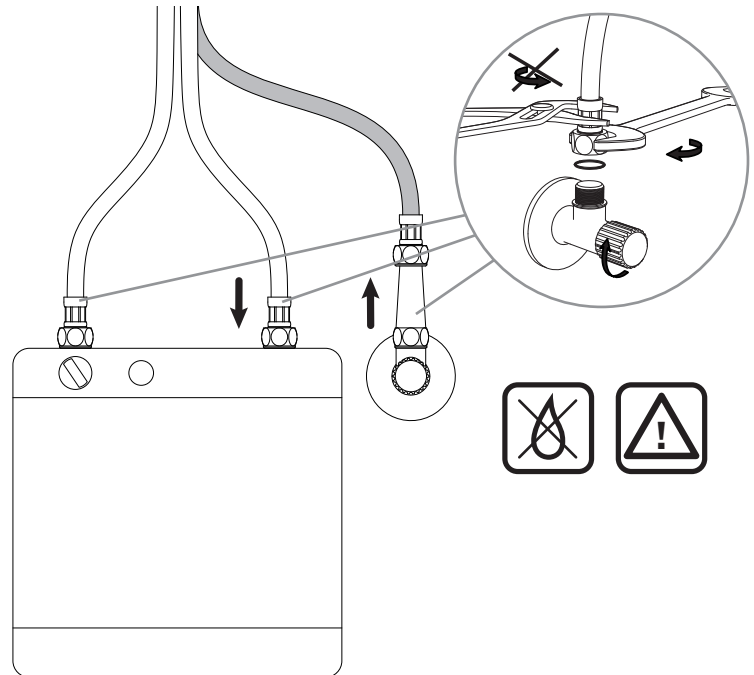
Flush piping system before installation of fitting thoroughly



3

Anschlusschläuche an Eckventile anschrauben

Screw supply hoses onto angle valves





INSTALLATION INSTALLATION

SCHOCK

4

B  529123

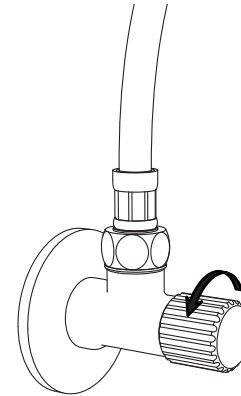
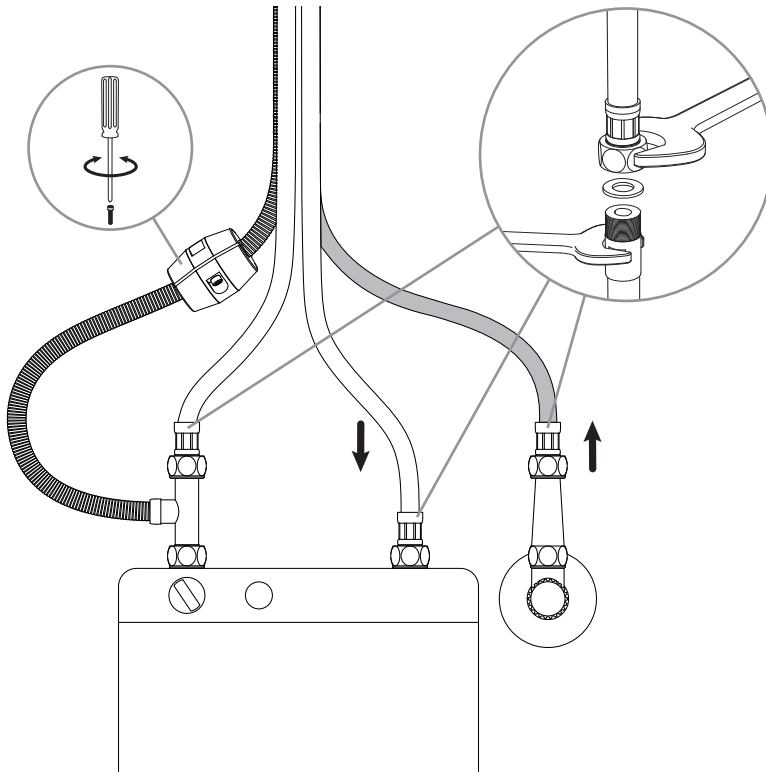
Fest anziehen

Tighten

5

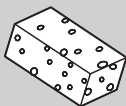
Eckventile öffnen

Turn on water supplies and check connections for leaks



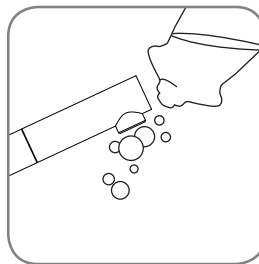


PFLEGEPRODUKTE
CARE PRODUCTS

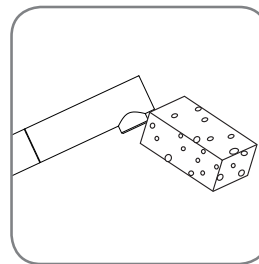


PFLEGEHINWEISE
CARE INSTRUCTIONS

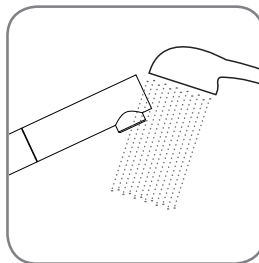
1.



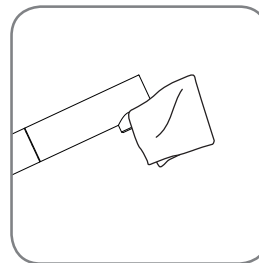
2.



3.



4.





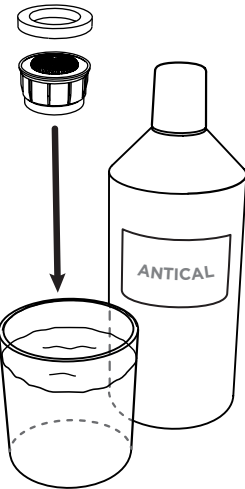
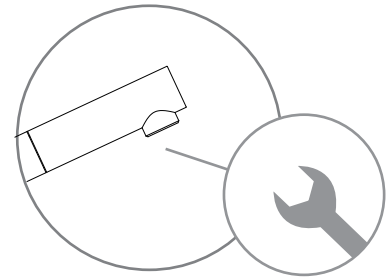
WERKZEUGE
TOOLS



22 mm



PERLATORREINIGUNG
CLEANING THE AERATOR



60 min



WERKZEUGE TOOLS



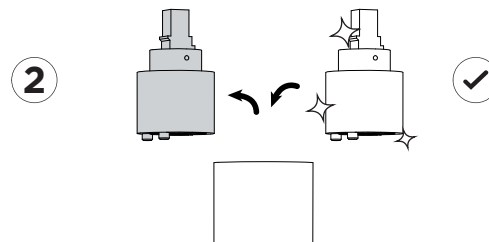
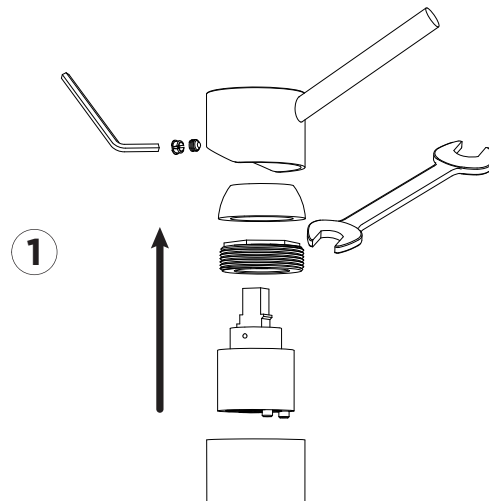
2,5 mm



30 mm



KARTUSCHENWECHSEL CHANGING THE CARTRIDGE



SCHOCK



WEBSHOP



WWW.SCHOCK.DE/SHOP



ERSATZTEILE
SPARE PARTS

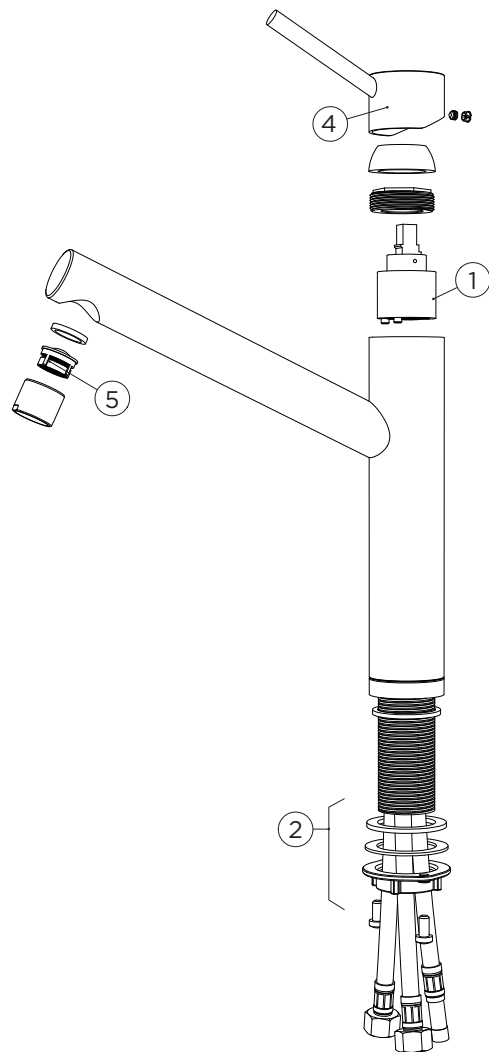
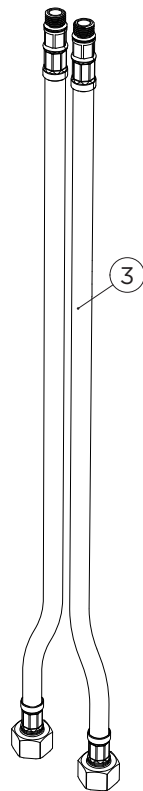
1 628740/1

2 628740/2

3 628782/3

4 628740EDM

5 628782/5

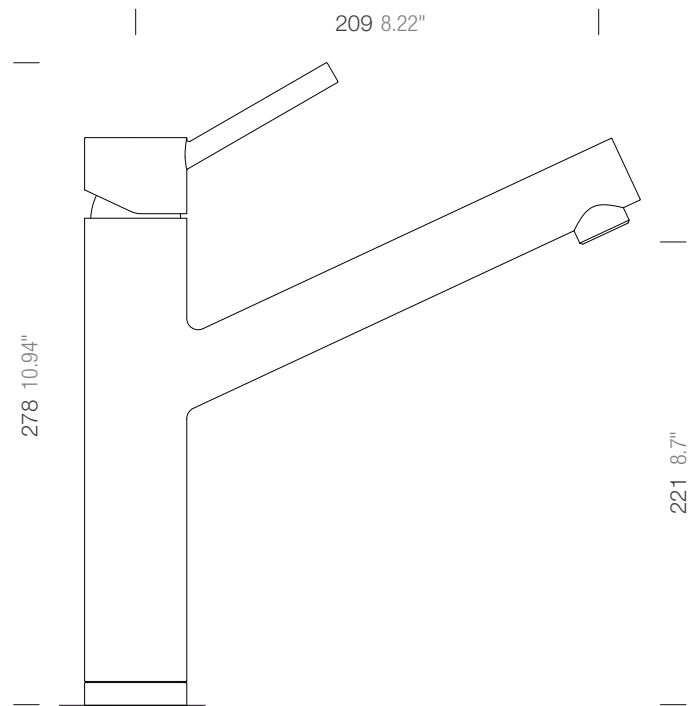




MASSE
MEASUREMENTS

A 529003

SCHOCK





1 628740/1

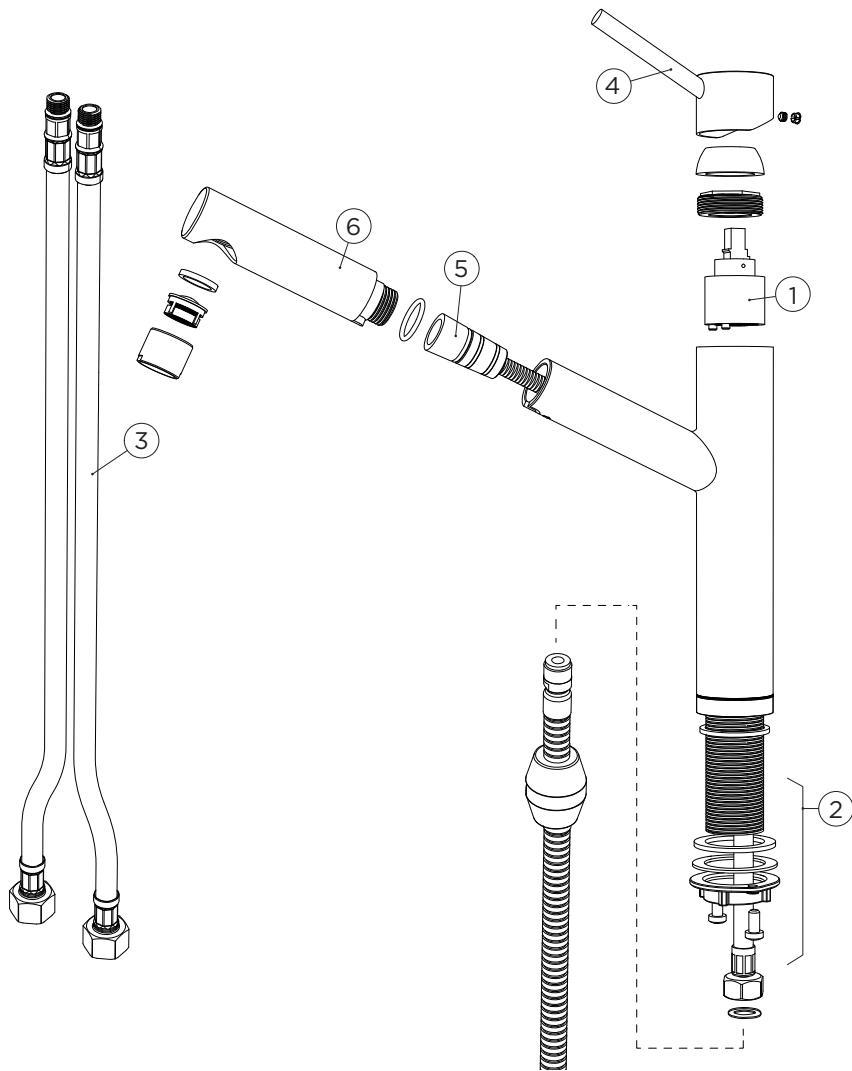
2 628740/2

3 628783/3

4 628740EDM

5 628740/4

6 628782EDM

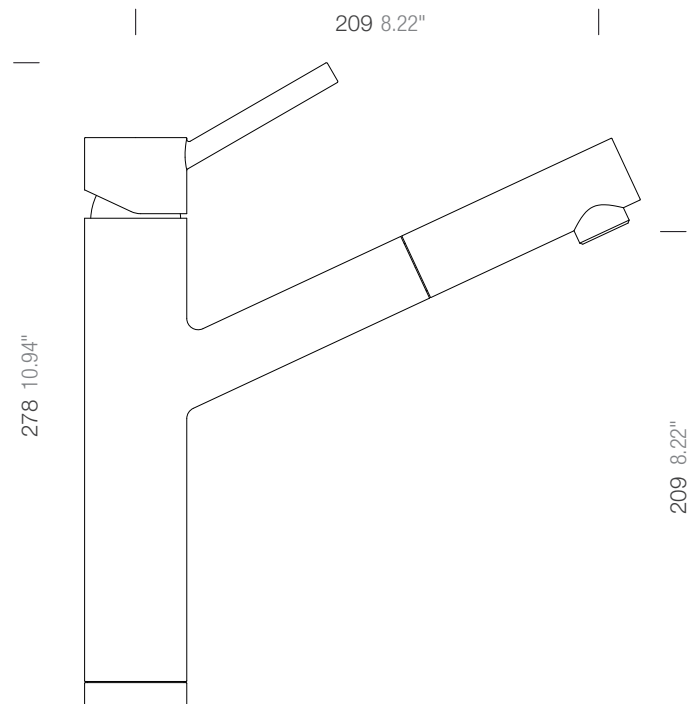




MASSE
MEASUREMENTS

B 529123

SCHOCK





www.schock.de/service



www.schock.de/shop

SCHOCK GmbH • Hofbauerstr. 1 • D-94209 Regen
Telefon: +49-9921-600-0 • Fax: +49-9921-600-253

Email: info@schock.de • www.schock.de