

SCHOCK



SC-200



www.schock.de/easy-sc200



i **PRODUKTMERKMALE**
PRODUCT SPECIFICATIONS

- A 592001** **B 592121**
- 600**
23.62"
550
21.65"
Anschluss Schlauchlänge
Length of supply hoses
- 3/8"**
3/8"
Gewindegröße Anschluss Schlauch
Thread size of supply hose
- 360°**
120°
Schwenkbereich
Swivel range
- Flüsterperlator**
Ultra-quiet aerator
- Rückflussverhinderer**
Quarter turn valve

- A 592001** **B 592121**
- P**
3 bar ✓
Wasserdruck
Water pressure
- 0,5 ✓ max 10
- T**
45-65°C ✓
Temperatur
Temperature
- °C ✓ max 80
- Q**
3 bar 11l/min ✓
Wasserdurchlaufmenge
Water flow rate
- l/min →
- P**
3 bar ✓
Wasserdruck
Water pressure
- 0,5 ✓ max 10
- T**
45-65°C ✓
Temperatur
Temperature
- °C ✓ max 80
- Q**
3 bar 10,7l/min ✓
Wasserdurchlaufmenge
Water flow rate
- l/min →

SCHOCK

! A **SICHERHEITSHINWEISE**
SAFETY NOTES

- DEU** DIE GEWÄHRLEISTUNG VERFÄLLT BEI LAIENMONTAGE. SCHOCK EMPFIEHLT DIE VERWENDUNG DES GROBPARTIKELFILTERS SF-100 (629883). KEINEN CHLORREINIGER VERWENDEN.
- ENG** THE WARRANTY IS VOIDED BY NON-PROFESSIONAL INSTALLATION. SCHOCK RECOMMENDS THE USE OF THE SF-100 (629883) COARSE PARTICLE FILTER. DO NOT USE CHLORINE-BASED CLEANING AGENTS.
- ES** LA GARANTÍA CADUCA CUANDO EL MONTAJE NO ES REALIZADO POR PERSONAL ESPECIALIZADO. SCHOCK RECOMIENDA LA INSTALACIÓN DEL FILTRO CONTRA PARTÍCULAS GRUESAS SF-100 (629883). SE ADVIERTE NO UTILIZAR DETERGENTES QUE CONTENGAN CLORO.
- TR** YETKİLİ KİŞİLERCE YAPILMAYAN MONTAJLARDA GARANTİ GEÇERSİZ SAYILACAKTIR. SCHOCK SF-100 (629883) KALIN PARÇACIK FİLTRESİNİ KULLANMANIZI ÖNERİR. ASLA KLORLU TEMİZLEYİCİLER KULLANMAYINIZ.
- POL** GWARANCJA TRACI WAŻNOŚĆ W PRZYPADKU NIEWŁAŚCIWEGO MONTAŻU. SCHOCK ZALECA UŻYCIE ZAWORU KĄTOWEGO Z FILTREM SF-100 (629883). NIE STOSOWAĆ ŚRODKÓW NA BAZIE CHLORU.
- RUS** ГАРАНТИЯ РАСПРОСТРАНЯЕТСЯ НА СМЕСИТЕЛИ УСТАНОВЛЕННЫЕ КВАЛИФИЦИРОВАННЫМ САНТЕХНИКОМ. SCHOCK РЕКОМЕНДУЕТ ИСПОЛЬЗОВАТЬ ФИЛЬТР ГРУБОЙ ОЧИСТКИ SF-100 (629883). НЕ ИСПОЛЬЗОВАТЬ ХЛОРСОДЕРЖАЩИЕ ЧИСТЯЩИЕ СРЕДСТВА.



WERKZEUGE TOOLS



13 mm
15 mm
19 mm



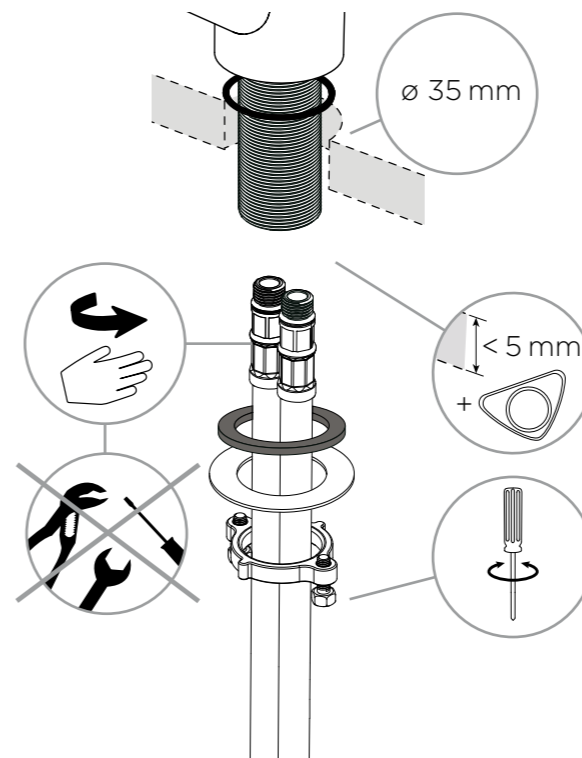
INSTALLATION INSTALLATION

1

A 592001

Anschlusschläuche handfest anziehen

Hand - tighten supply hoses



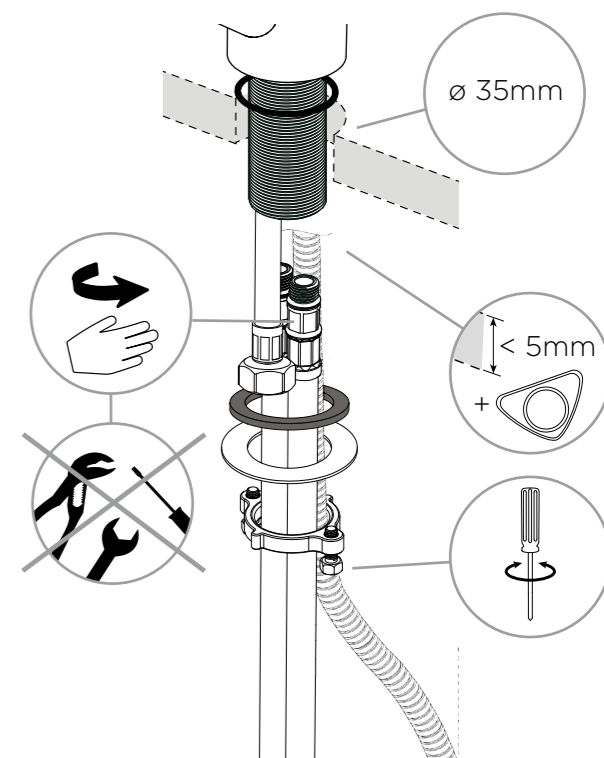
SCHOCK

1

B 592121

Anschlusschläuche handfest anziehen

Hand - tighten supply hoses

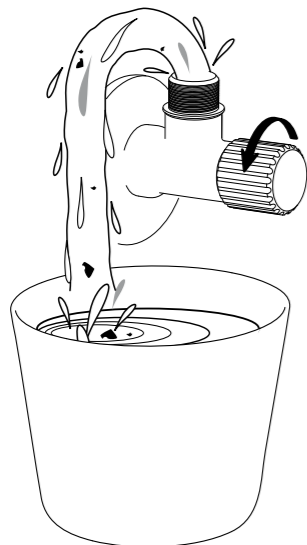




INSTALLATION INSTALLATION

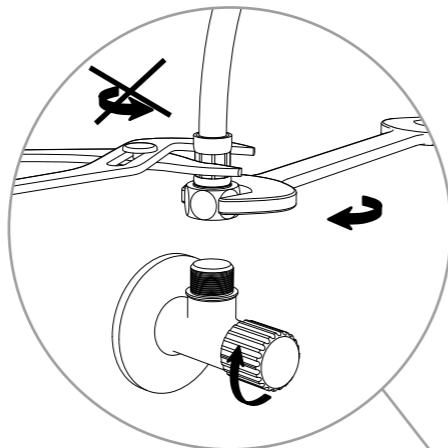
2

Eckventile vor der Installation gründlich ausspülen
Flush piping system before installation of fitting thoroughly



3

Anschlusschläuche an Eckventile anschrauben
Screw supply hoses onto angle valves

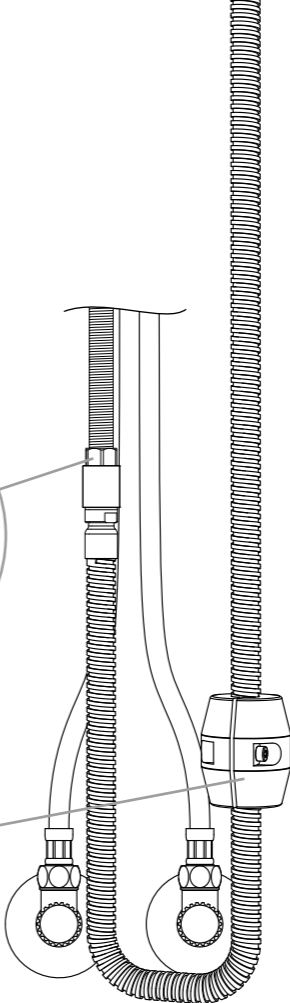
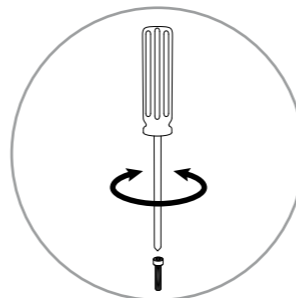
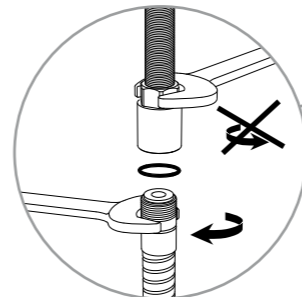


INSTALLATION INSTALLATION

4

B 592121

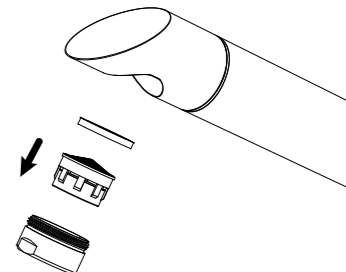
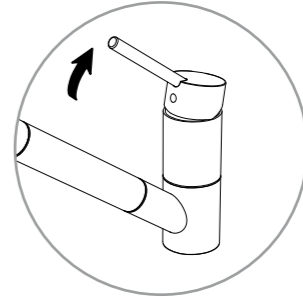
Brauseschlauch fest anziehen
Tighten shower hoses



SCHOCK

5

Hebel öffnen und Perlator ausbauen
Open the handle and remove the aerator



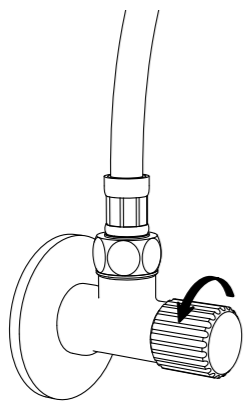


INSTALLATION INSTALLATION

6

Eckventile öffnen und alle Verbindungen auf Undichtheiten prüfen

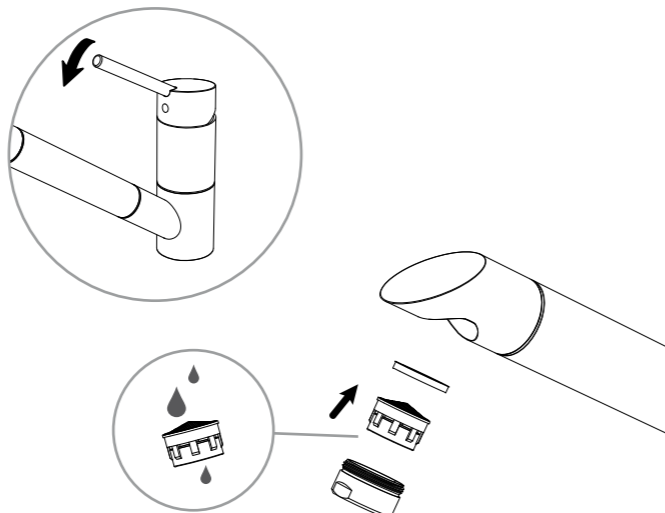
Turn on water supplies and check connections for leaks



7

Hebel schließen und Perlator wieder einbauen

Close the handle and re-install the aerator



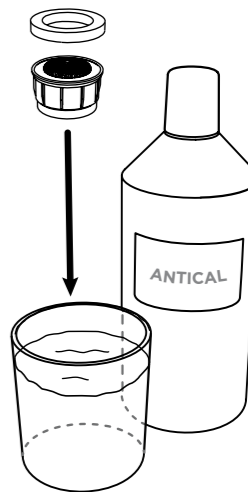
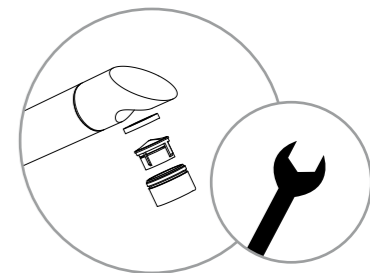
WERKZEUGE TOOLS



22 mm



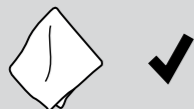
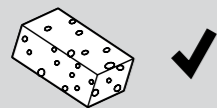
PERLATORREINIGUNG CLEANING THE AERATOR



60 min

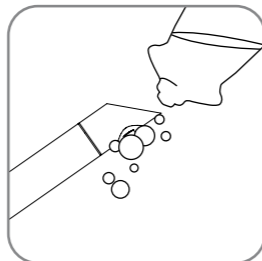


PFLEGEPRODUKTE
CARE PRODUCTS

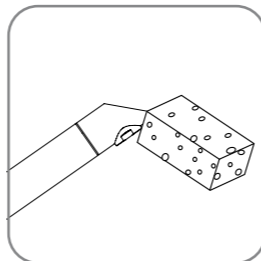


PFLEGEHINWEISE
CARE INSTRUCTIONS

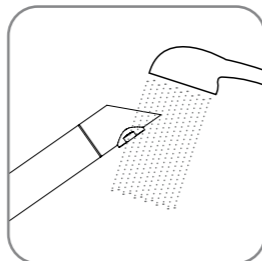
1.



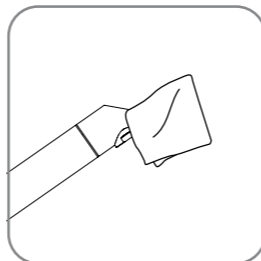
2.



3.



4.



WERKZEUGE
TOOLS



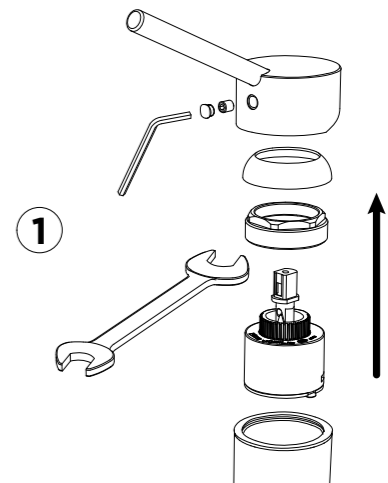
33 mm



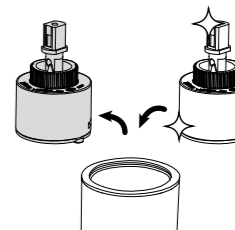
2,5 mm



KARTUSCHENWECHSEL
CHANGING THE CARTRIDGE



2





ERSATZTEILE SPARE PARTS

① 628799/1

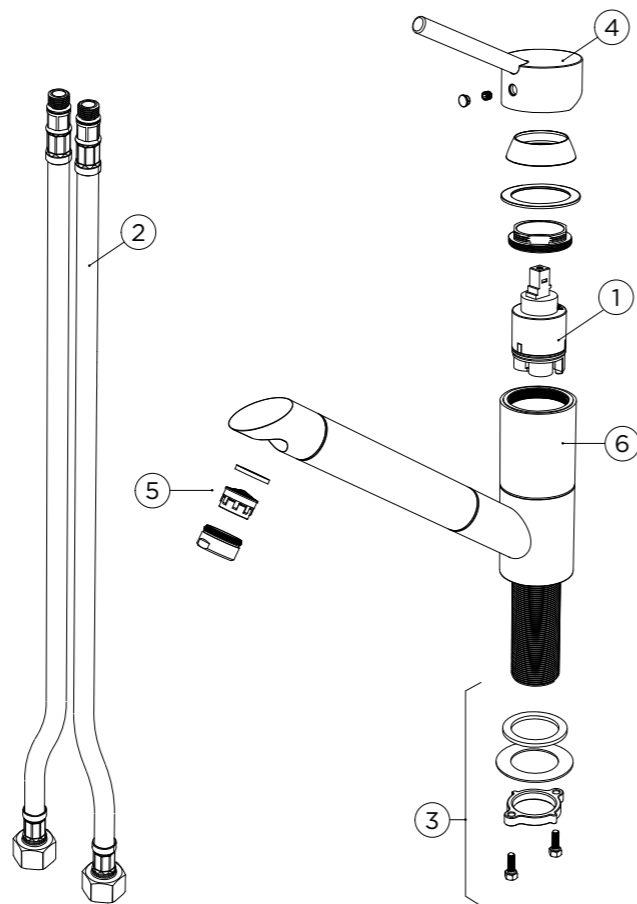
② 628785/3

③ 628784/2

④ 628799/4

⑤ 628740/5

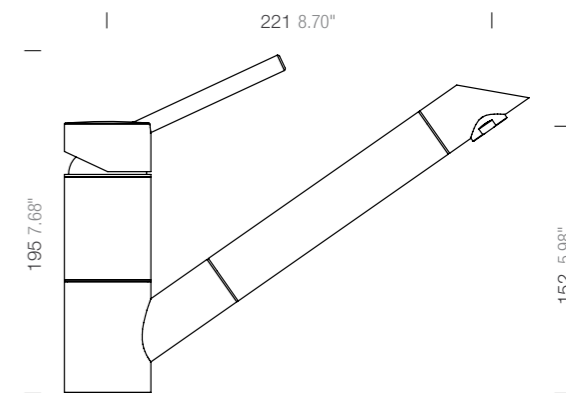
⑥ 5..22070XX



MASSE MEASUREMENTS

Ⓐ 592001

SCHOCK





ERSATZTEILE
SPARE PARTS

① 628799/1

② 628785/3

③ 628784/2

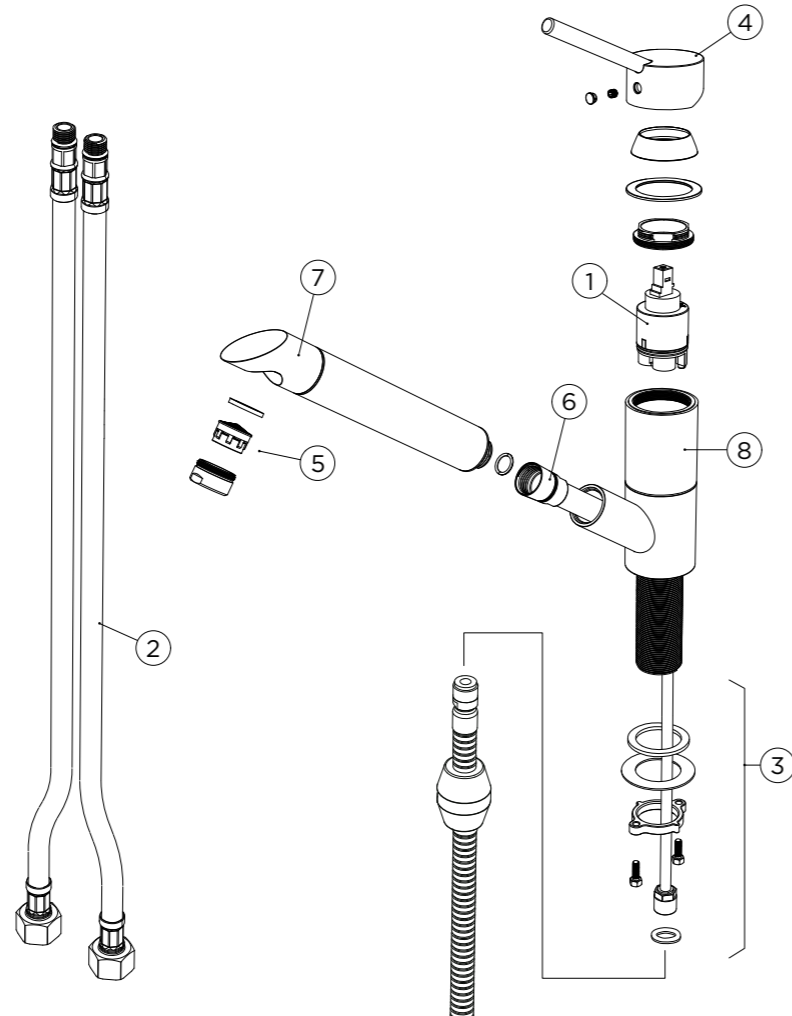
④ 628799/4

⑤ 628740/5

⑥ 628799/6

⑦ 628799XXX

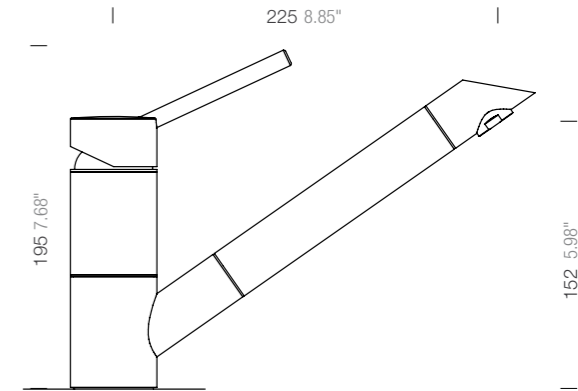
⑧ 5..22070XX



MASSE
MEASUREMENTS

Ⓑ 592121

SCHOCK





www.schock.de/service



www.schock.de/shop

SCHOCK GmbH • Hofbauerstr. 1 • D-94209 Regen
Telefon: +49-9921-600-0 • Fax: +49-9921-600-253

Email: info@schock.de • www.schock.de