

SCHOCK



A 555000

B  555120

SC-520



www.schock.de/easy-sc520





PRODUKTMERKMALE
PRODUCT SPECIFICATIONS

A 555000 **B** **555120**



485
19 1/4"

Anschlusschlauchlänge

Length of supply hoses



3/8"

Gewindegröße Anschlusschlauch

Thread size of supply hose



360°

Schwenkbereich

Swivel range



Hülsentechnik

Coloured sleeve of SCHOCK material



Rückflussverhinderer

Quarter turn valve

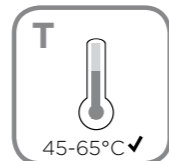
A 555000



3 bar ✓



0,5 ✓ max 10



45-65°C ✓



°C ✓ max 80



3 bar 9,5l/min ✓

l/min →

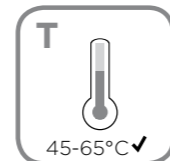
B **555120**



3 bar ✓



0,5 ✓ max 10



45-65°C ✓



°C ✓ max 80



3 bar 6l/min ✓

l/min →

Wasserdruck

Water pressure

Temperatur

Temperature

Wasserdurchlaufmenge

Water flow rate

SCHOCK

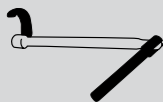


SICHERHEITSHINWEISE
SAFETY NOTES

- DEU** DIE GEWÄHRLEISTUNG VERFÄLLT BEI LAIENMONTAGE. SCHOCK EMPFIEHLT DIE VERWENDUNG DES GROBPARTIKELFILTERS SF-100 (629883). KEINEN CHLORREINIGER VERWENDEN.
- ENG** THE WARRANTY IS VOIDED BY NON-PROFESSIONAL INSTALLATION. SCHOCK RECOMMENDS THE USE OF THE SF-100 (629883) COARSE PARTICLE FILTER. DO NOT USE CHLORINE-BASED CLEANING AGENTS.
- ES** LA GARANTÍA CADUCA CUANDO EL MONTAJE NO ES REALIZADO POR PERSONAL ESPECIALIZADO. SCHOCK RECOMIENDA LA INSTALACIÓN DEL FILTRO CONTRA PARTÍCULAS GRUESAS SF-100 (629883). SE ADVIERTE NO UTILIZAR DETERGENTES QUE CONTENGAN CLORO.
- TR** YETKILI KIŞILERCE YAPILMAYAN MONTAJLARDA GARANTI GEÇERSİZ SAYILACAKTIR. SCHOCK SF-100 (629883) KALIN PARÇACIK FİLTRESİNİ KULLANMANIZI ÖNERİR. ASLA KLORLU TEMİZLEYİCİLER KULLANMAYINIZ.
- POL** GWARANCJA TRACI WAŻNOŚĆ W PRZYPADKU NIEWŁAŚCIWEGO MONTAŻU. SCHOCK ZALECA UŻYCIE ZAWORU KĄTOWEGO Z FILTREM SF-100 (629883). NIE STOSOWAĆ ŚRODKÓW NA BAZIE CHLORU.
- RUS** ГАРАНТИЯ РАСПРОСТРАНЯЕТСЯ НА СМЕСИТЕЛИ УСТАНОВЛЕННЫЕ КВАЛИФИЦИРОВАННЫМ САНТЕХНИКОМ. SCHOCK РЕКОМЕНДУЕТ ИСПОЛЬЗОВАТЬ ФИЛЬТР ГРУБОЙ ОЧИСТКИ SF-100 (629883). НЕ ИСПОЛЬЗОВАТЬ ХЛОРСОДЕРЖАЩИЕ ЧИСТЯЩИЕ СРЕДСТВА.



WERKZEUGE
TOOLS



10 mm
13 mm
19 mm



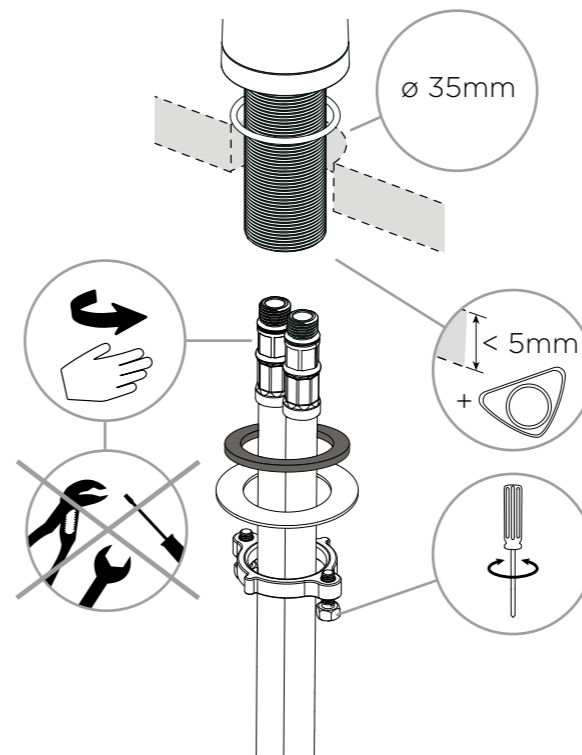
INSTALLATION
INSTALLATION

1

A 555000

Anschlusschläuche handfest anziehen

Hand - tighten supply hoses



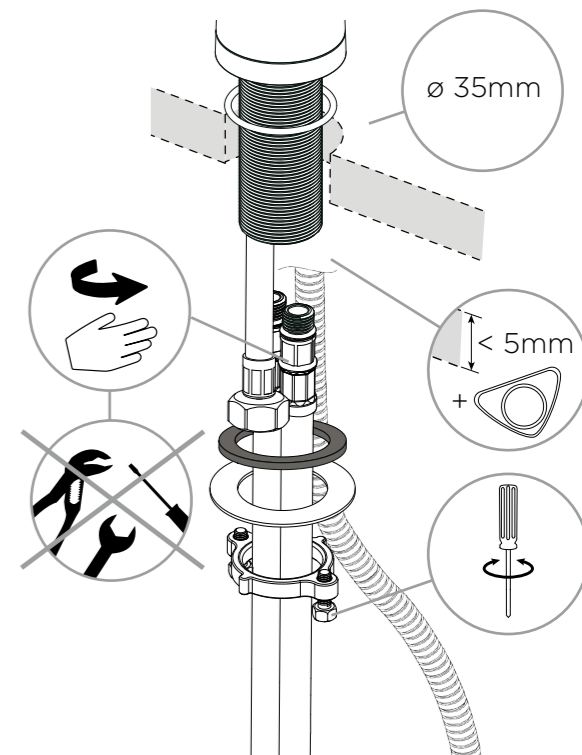
SCHOCK

1

B 555120

Anschlusschläuche handfest anziehen

Hand - tighten supply hoses

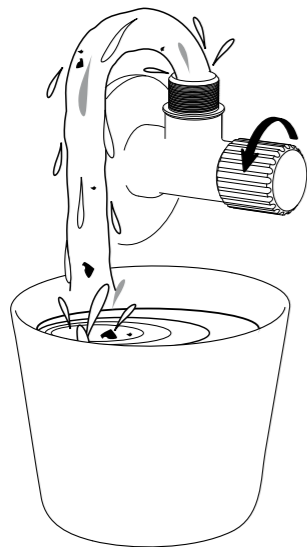




INSTALLATION INSTALLATION

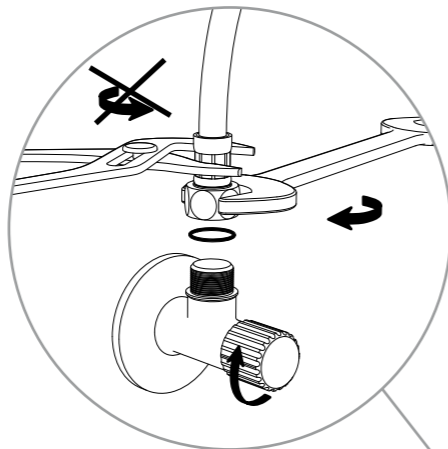
2

Eckventile vor der Installation gründlich ausspülen
Flush piping system before installation of fitting thoroughly



3

Anschlusschläuche an Eckventile anschrauben
Screw supply hoses onto angle valves

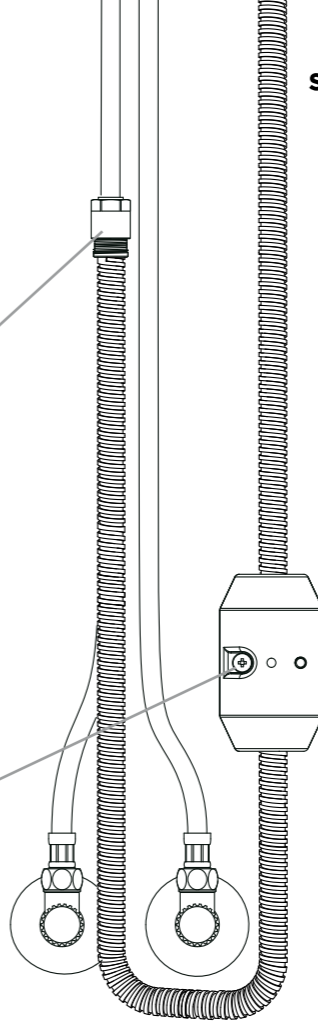
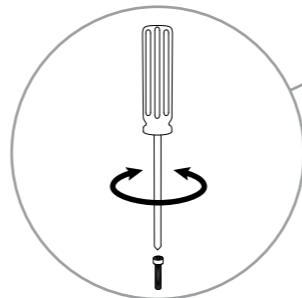
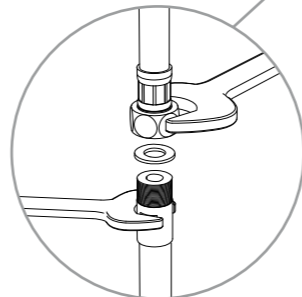


INSTALLATION INSTALLATION

4

B 555120

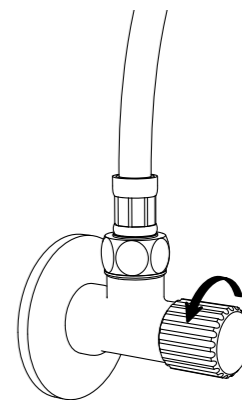
Fest anziehen
Tighten



SCHOCK

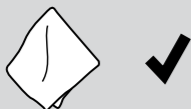
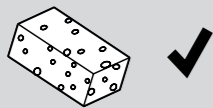
5

Eckventile öffnen
Turn on water supplies and check connections for leaks



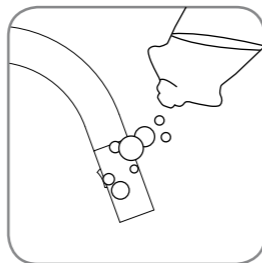


PFLEGEPRODUKTE
CARE PRODUCTS

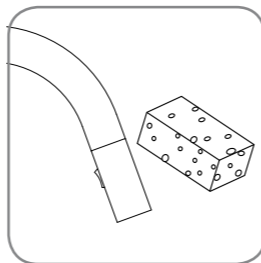


PFLEGEHINWEISE
CARE INSTRUCTIONS

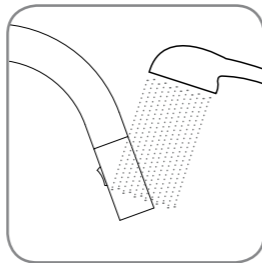
1.



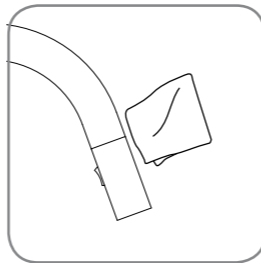
2.



3.



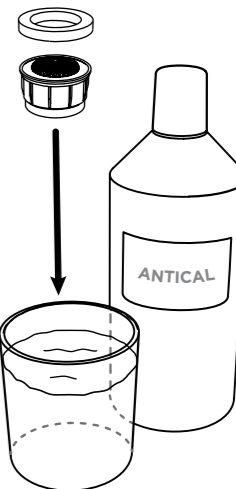
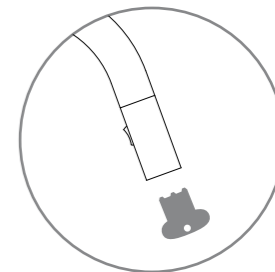
4.



WERKZEUGE
TOOLS



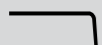
PERLATORREINIGUNG
CLEANING THE AERATOR



60 min



WERKZEUGE
TOOLS



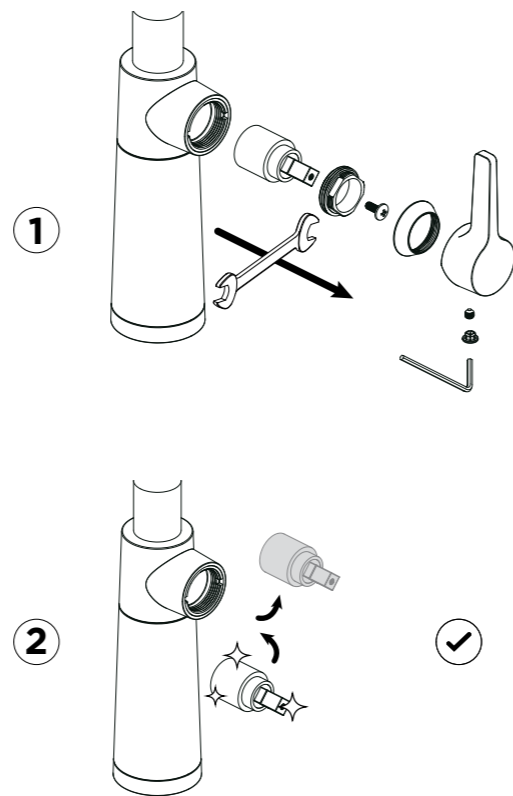
2,5 mm



22 mm



KARTUSCHENWECHSEL
CHANGING THE CARTRIDGE



SCHOCK



WEBSHOP



WWW.SCHOCK.DE/SHOP



ERSATZTEILE SPARE PARTS

- ① 628784/1

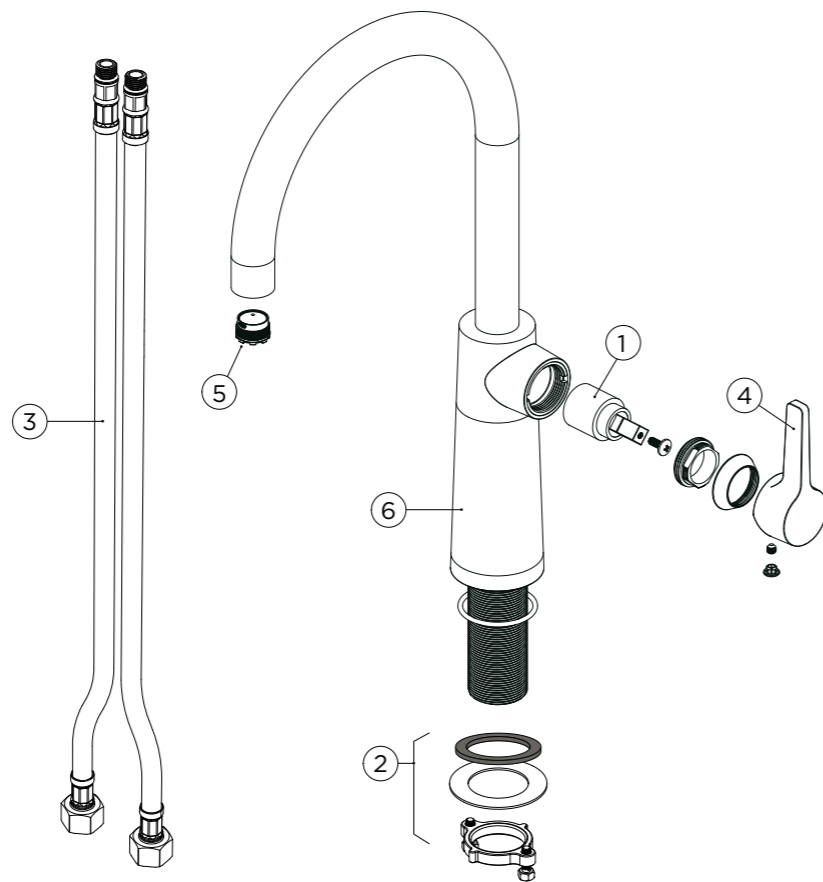
- ② 628784/2

- ③ 628784/3

- ④ 628785CHR

- ⑤ 628784/5

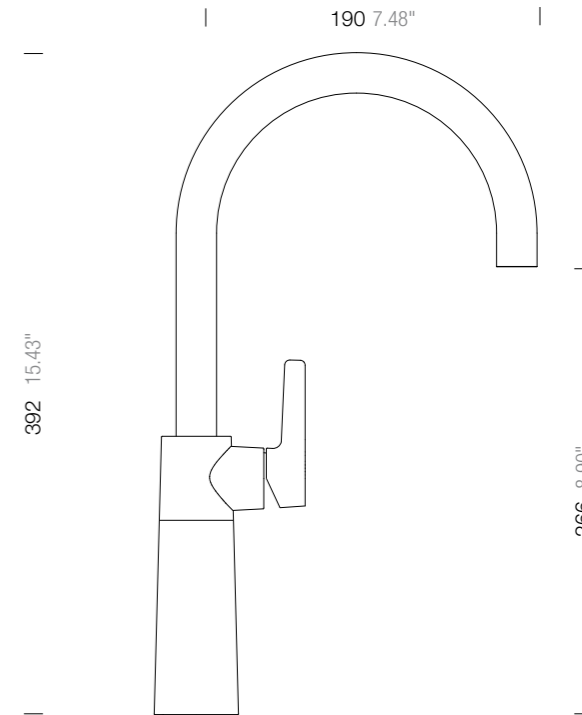
- ⑥ 5..22075CD-CODE
5..22075CT-CODE



MASSE MEASUREMENTS

Ⓐ 555000

SCHOCK



Lochbohrung ø 35
Hole 1.37"



ERSATZTEILE
SPARE PARTS

- ① 628784/1

- ② 628784/2

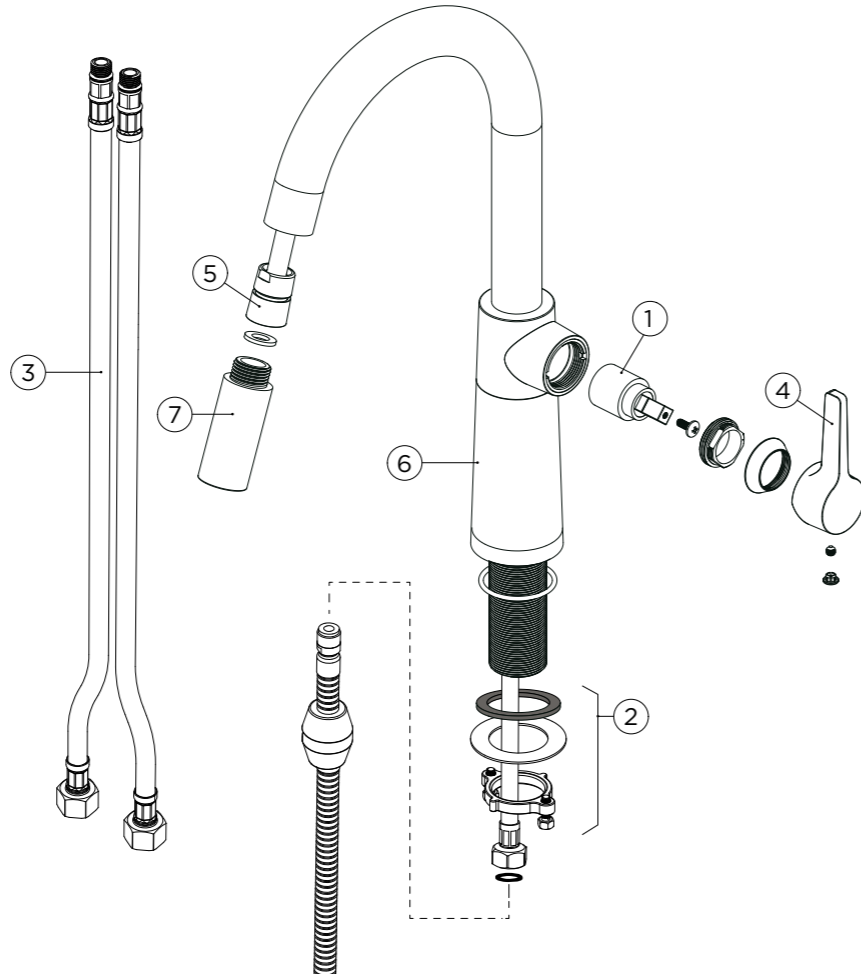
- ③ 628784/3

- ④ 628785CHR

- ⑤ 628788/4

- ⑥ 5..22075CD-CODE
5..22075CT-CODE

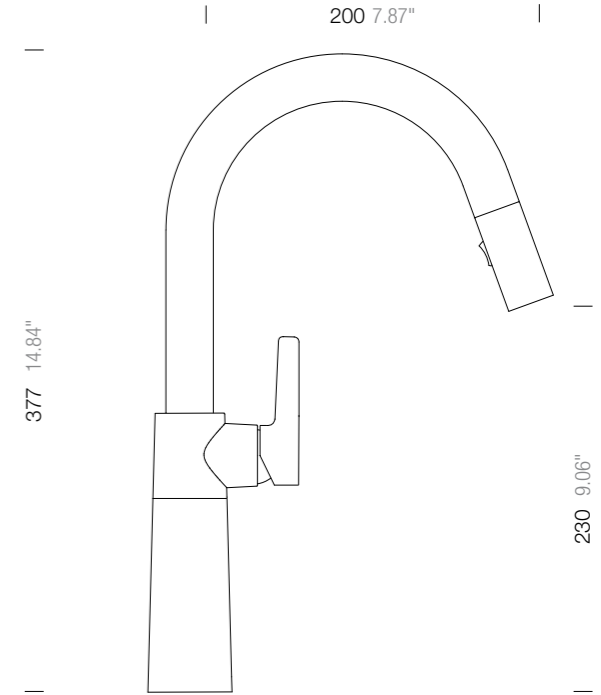
- ⑦ 628785/7



MASSE
MEASUREMENTS

B 555120

SCHOCK



Lochbohrung ø 35
Hole 1.37"



www.schock.de/service



www.schock.de/shop

SCHOCK GmbH • Hofbauerstr. 1 • D-94209 Regen
Telefon: +49-9921-600-0 • Fax: +49-9921-600-253

Email: info@schock.de • www.schock.de