

# SCHOCK



**SONO**  
504000



[www.schock.de/easy-sono](http://www.schock.de/easy-sono)





## PRODUKTMERKMALE PRODUCT SPECIFICATIONS



**Anschlusschlauchlänge**  
Length of supply hoses



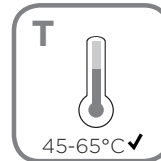
**Gewindegröße Anschlusschlauch**  
Thread size of supply hose



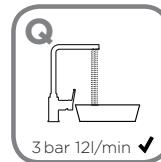
**Schwenkbereich**  
Swivel range



**Wasserdruck**  
Water pressure



**Temperatur**  
Temperature



**Wasserdurchlaufmenge**  
Water flow rate



## SCHOCK



### **SICHERHEITSHINWEISE** SAFETY NOTES

- DEU** DIE GEWÄHRLEISTUNG VERFÄLLT BEI LAIENMONTAGE.  
SCHOCK EMPFIEHLT DIE VERWENDUNG DES GROBPARTIKELFILTERS SF-100 (629883).  
KEINEN CHLORREINIGER VERWENDEN.
- ENG** THE WARRANTY IS VOIDED BY NON-PROFESSIONAL INSTALLATION.  
SCHOCK RECOMMENDS THE USE OF THE SF-100 (629883) COARSE PARTICLE FILTER.  
DO NOT USE CHLORINE-BASED CLEANING AGENTS.
- ES** LA GARANTÍA CADUCA CUANDO EL MONTAJE NO ES REALIZADO POR PERSONAL ESPECIALIZADO.  
SCHOCK RECOMIENDA LA INSTALACIÓN DEL FILTRO CONTRA PARTÍCULAS GRUESAS SF-100 (629883).  
SE ADVIERTE NO UTILIZAR DETERGENTES QUE CONTENGAN CLORO.
- TR** YETKILI KIŞILERCE YAPILMAYAN MONTAJLARDA GARANTI GEÇERSİZ SAYILACAKTIR.  
SCHOCK SF-100 (629883) KALIN PARÇACIK FİLTRESİNİ KULLANMANIZI ÖNERİR.  
ASLA KLORLU TEMİZLEYİCİLER KULLANMAYINIZ.
- POL** GWARANCJA TRACI WAŻNOŚĆ W PRZYPADKU NIEWŁAŚCIWEGO MONTAŻU. SCHOCK ZALECA UŻYCIE  
ZAWORU KĄTOWEGO Z FILTREM SF-100 (629883). NIE STOSOWAĆ ŚRODKÓW NA BAZIE CHLORU.
- RUS** ГАРАНТИЯ РАСПРОСТРАНЯЕТСЯ НА СМЕСИТЕЛИ УСТАНОВЛЕННЫЕ КВАЛИФИЦИРОВАННЫМ САНТЕХНИКОМ.  
SCHOCK РЕКОМЕНДУЕТ ИСПОЛЬЗОВАТЬ ФИЛЬТР ГРУБОЙ ОЧИСТКИ SF-100 (629883).  
НЕ ИСПОЛЬЗОВАТЬ ХЛОРСОДЕРЖАЩИЕ ЧИСТЯЩИЕ СРЕДСТВА.



## WERKZEUGE TOOLS



12 mm  
19 mm  
28 mm

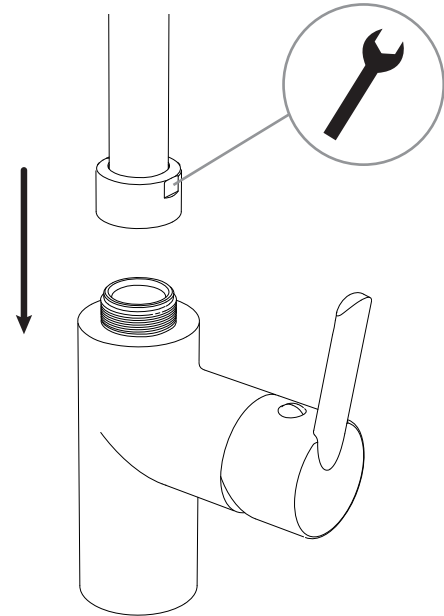


## INSTALLATION INSTALLATION

1

### Auslauf auf dem Körper fixieren

Fasten spout to tap body. Ensuring nut is tight.



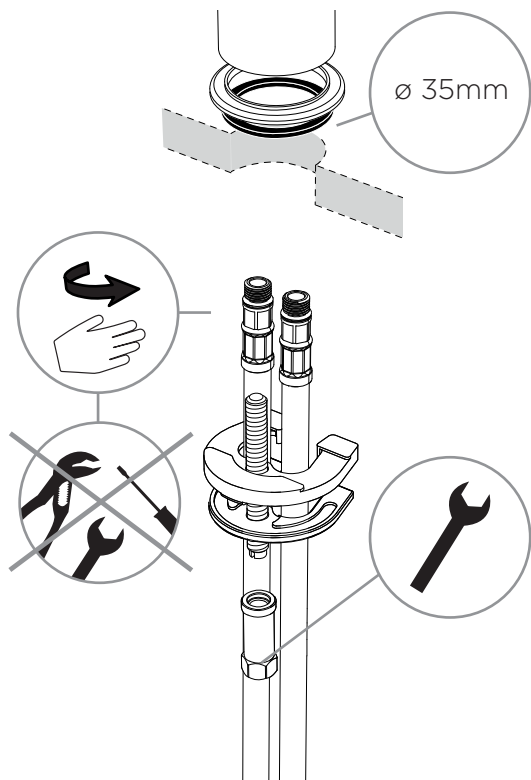


## INSTALLATION INSTALLATION

2

### **Anschlusschläuche handfest anziehen**

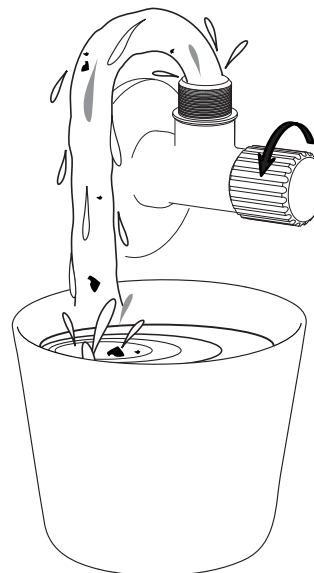
Hand - tighten supply hoses



3

### **Eckventile vor der Installation gründlich ausspülen**

Flush piping system before installation of fitting thoroughly



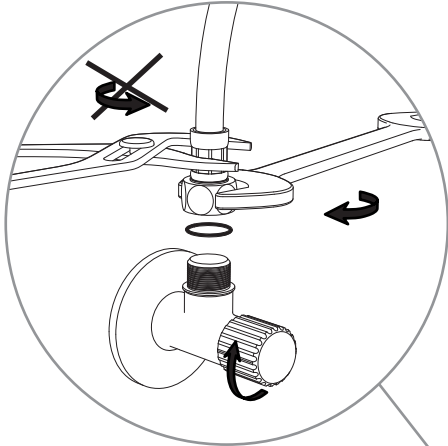


## INSTALLATION INSTALLATION

4

### Anschlusschläuche an Eckventile anschrauben

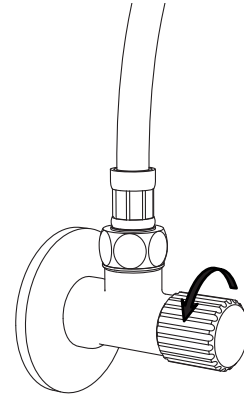
Screw supply hoses onto angle valves



5

### Eckventile öffnen

Turn on water supplies and check connections for leaks





## WERKZEUGE TOOLS



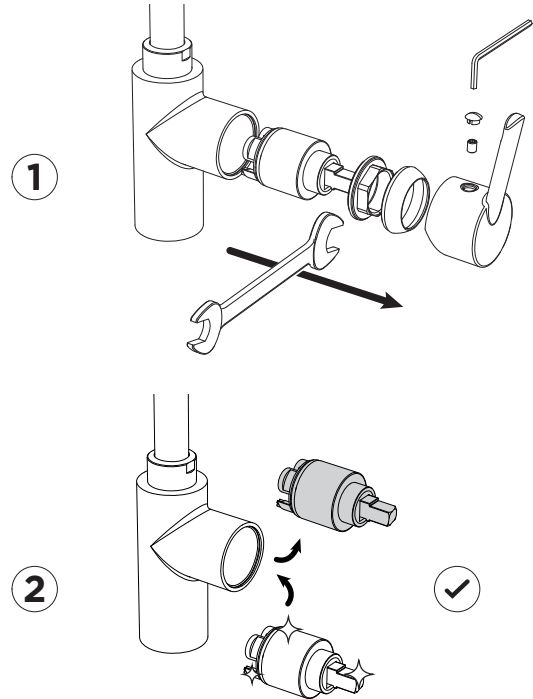
2,5 mm



27 mm

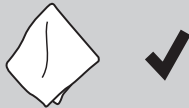
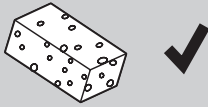


## KARTUSCHENWECHSEL CHANGING THE CARTRIDGE



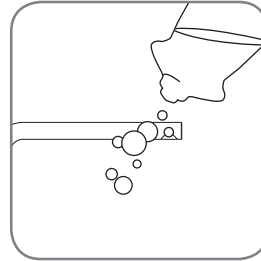


**PFLEGEPRODUKTE**  
CARE PRODUCTS

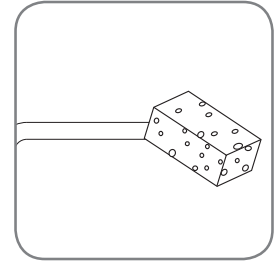


**PFLEGEHINWEISE**  
CARE INSTRUCTIONS

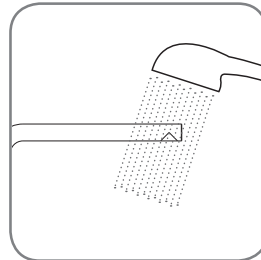
1.



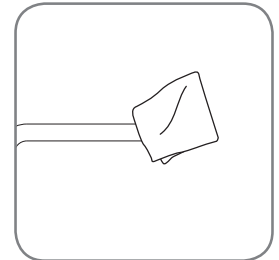
2.



3.



4.



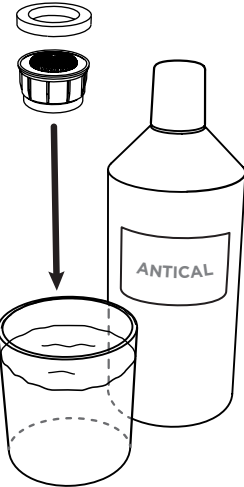
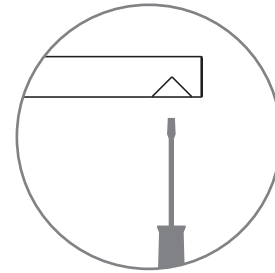




**WERKZEUGE**  
TOOLS



**PERLATORREINIGUNG**  
CLEANING THE AERATOR



60 min



**ERSATZTEILE**  
SPARE PARTS

- ① 628714/1

---

- ② 628673/3

---

- ③ 628714/6

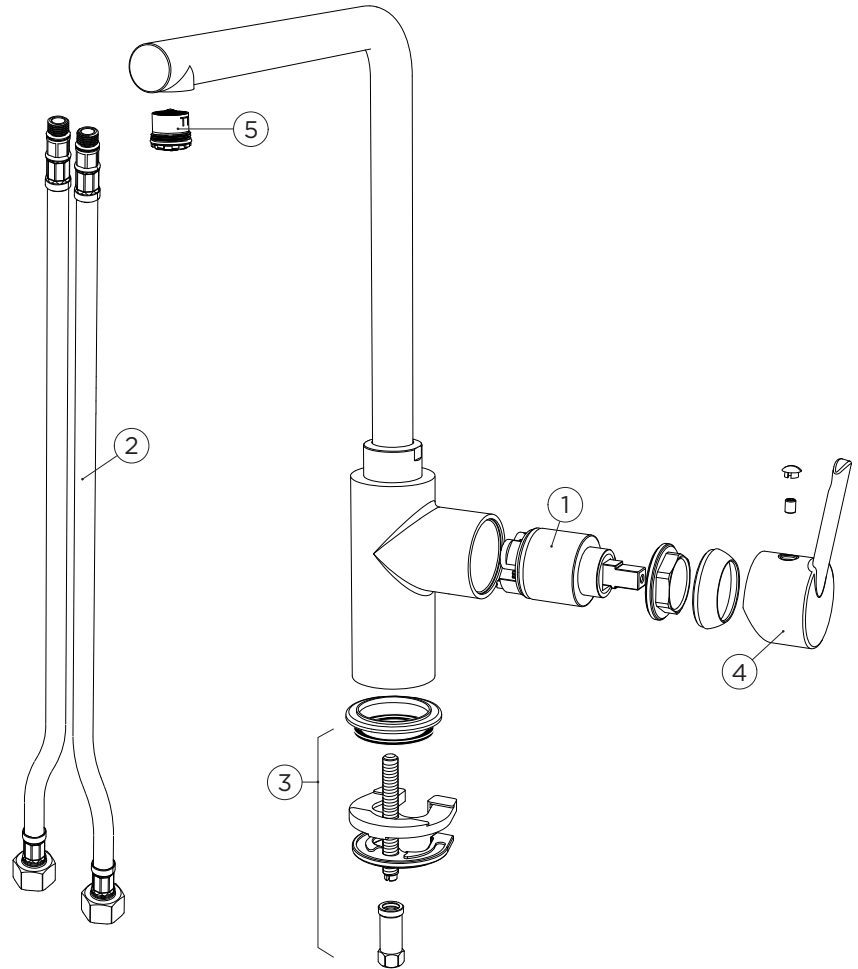
---

- ④ 628714CHR

---

- ⑤ 628714/5

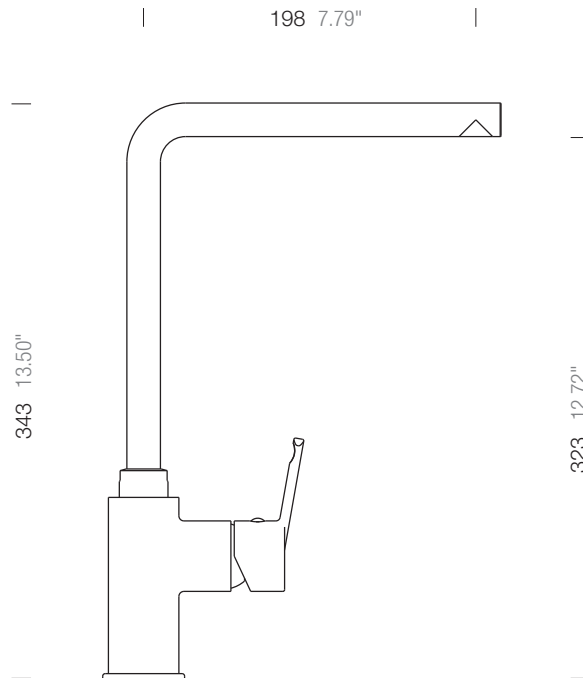
---



**MASSE**  
MEASUREMENTS

## SCHOCK





[www.schock.de/service](http://www.schock.de/service)



[www.schock.de/shop](http://www.schock.de/shop)

SCHOCK GmbH • Hofbauerstr. 1 • D-94209 Regen  
Telefon: +49-9921-600-0 • Fax: +49-9921-600-253

Email: [info@schock.de](mailto:info@schock.de) • [www.schock.de](http://www.schock.de)